

TEILEGUTACHTEN

TGA-Art: 13.1

366-0252-17-WIRD-TG/N12

Hersteller: JMS-Fahrzeugteile GmbH
D-72141 Walddorfhäslach
Art: Sonderrad 8 1/2 J X 19 H2
Typ: WP264 8,5x19

Nach § 19 (3) StVZO ist bei Vorliegen eines Teilegutachtens nach Anlage XIX StVZO die Abnahme des Ein- oder Anbaus unverzüglich durch einen amtlich anerkannten Sachverständigen oder Prüfer für den Kraftfahrzeugverkehr oder durch einen Kraftfahrzeugsachverständigen oder Angestellten einer amtlich anerkannten Überwachungsorganisation durchzuführen und der ordnungsgemäße Ein- oder Anbau bestätigen zu lassen.

Die in den Anlagen aufgeführten Fahrzeugtypen entsprechen auch nach erfolgter Umrüstung den heute gültigen Vorschriften der StVZO. Das vorliegende Teilegutachten verliert seine Gültigkeit, wenn sich durch Umrüstung berührte Bauvorschriften der StVZO ändern oder an den Kraftfahrzeugen Änderungen eintreten, die die Begutachtungspunkte beeinflussen.

0. Hinweise für den Fahrzeughalter

Unverzügliche Durchführung und Bestätigung der Änderungsabnahme:

Durch die vorgenommene Änderung erlischt die Betriebserlaubnis des Fahrzeuges, wenn nicht unverzüglich die gemäß StVZO § 19 Abs. 3 vorgeschriebene Änderungsabnahme durchgeführt und bestätigt wird oder festgelegte Auflagen nicht eingehalten werden!

Nach der Durchführung der technischen Änderung ist das Fahrzeug unter Vorlage des vorliegenden Teilegutachtens unverzüglich einem amtlich anerkannten Sachverständigen oder Prüfer einer Technischen Prüfstelle oder einem Prüfenieur einer amtlich anerkannten Überwachungsorganisation zur Durchführung und Bestätigung der vorgeschriebenen Änderungsabnahme vorzuführen.

Einhaltung von Hinweisen und Auflagen:

Die unter III. und IV. aufgeführten Hinweise und Auflagen sind dabei zu beachten.

Mitführen von Dokumenten:

Nach der durchgeführten Abnahme ist der Nachweis mit der Bestätigung über die Änderungsabnahme mit den Fahrzeugpapieren mitzuführen und zuständigen Personen auf Verlangen vorzuzeigen; dies entfällt nach erfolgter Berichtigung der Fahrzeugpapiere.

Berichtigung der Fahrzeugpapiere:

Die Berichtigung der Fahrzeugpapiere durch die zuständige Zulassungsbehörde ist durch den Fahrzeughalter entsprechend der Festlegung in der Bestätigung der ordnungsgemäßen Änderung zu beantragen.

Weitere Festlegungen sind der Bestätigung der ordnungsgemäßen Änderung zu entnehmen.

Fahrzeugteil: Sonderrad 8 1/2 J X 19 H2
 Antragsteller: JMS-Fahrzeugteile GmbH

Radtyp: WP264 8,5x19
 Stand: 18.02.2021

Seite: 2 von 6

Für Räder der Radausführungen die nur an der Vorderachse zulässig sind, ist an der Hinterachse der Radtyp WP264 9,5x19 in der Größe 9,5 J x 19 oder WP264 8,5x19 in der Größe 8,5 J x 19 zu verwenden. Die in den entsprechenden Gutachten aufgeführten Auflagen und Hinweise sind achsweise zu beachten.

I. Übersicht

| Ausführung | Ausführungsbezeichnung | | Loch- kreis in mm / -zahl | Mitten- loch in mm | Ein- preß- tiefe in mm | zul. Rad- last in kg | zul. Abroll- umf. in mm | gültig ab Fertig. Datum |
|--------------------|------------------------|-------------------------------------|------------------------------------|--------------------------|---------------------------------|-------------------------------|----------------------------------|----------------------------------|
| | Kennzeichnung Rad | Kennzeichnung Z-Ring / D-Scheibe | | | | | | |
| 510863440 | WP264 8,5x19 ET40 | Ø73,1 - Ø63,4 | 108/5 | 63,4 | 40 | 696 | 2297 | 12/16 |
| 510863440 | WP264 8,5x19 ET40 | Ø73,1 - Ø63,4 | 108/5 | 63,4 | 40 | 725 | 2200 | 12/16 |
| 510865140 | WP264 8,5x19 ET40 | Ø73,1 - Ø65,1 | 108/5 | 65,1 | 40 | 715 | 2223 | 12/16 |
| 510865140 | WP264 8,5x19 ET40 | Ø73,1 - Ø65,1 | 108/5 | 65,1 | 40 | 725 | 2200 | 12/16 |
| 510873140 | WP264 8,5x19 ET40 | ohne | 108/5 | 73,1 | 40 | 725 | 2200 | 12/16 |
| 5112757145 | WP264 8,5x19 ET45 | Ø73,1 - Ø57,1 | 112/5 | 57,1 | 45 | 725 | 2200 | 12/16 |
| 5112757145DS1 0 | WP264 8,5x19 ET45 | S22-029 | 112/5 | 57,1 | 35 | 725 | 2200 | 12/16 |
| 5112766645 | WP264 8,5x19 ET45 | Ø73,1 - Ø66,6 | 112/5 | 66,6 | 45 | 715 | 2223 | 12/16 |
| 5112766645 | WP264 8,5x19 ET45 | Ø73,1 - Ø66,6 | 112/5 | 66,6 | 45 | 725 | 2200 | 12/16 |
| 5112766645DS1 5 | WP264 8,5x19 ET45 | Ø73,1 - Ø66,6 | 112/5 | 66,6 | 30 | 695 | 2284 | 12/16 |
| 5112766645DS1 5 | WP264 8,5x19 ET45 | Ø73,1 - Ø66,6 | 112/5 | 66,6 | 30 | 705 | 2260 | 12/16 |
| 5112766645DS1 5 | WP264 8,5x19 ET45 | Ø73,1 - Ø66,6 | 112/5 | 66,6 | 30 | 715 | 2223 | 12/16 |
| 5112766645DS1 5 | WP264 8,5x19 ET45 | Ø73,1 - Ø66,6 | 112/5 | 66,6 | 30 | 725 | 2200 | 12/16 |
| 5112766645DS1 6 | WP264 8,5x19 ET45 | BCF22968 | 112/5 | 66,6 | 29 | 695 | 2284 | 12/16 |
| 5112766645DS1 6 | WP264 8,5x19 ET45 | BCF22968 | 112/5 | 66,6 | 29 | 705 | 2260 | 12/16 |
| 5112766645DS1 6 | WP264 8,5x19 ET45 | BCF22968 | 112/5 | 66,6 | 29 | 715 | 2230 | 12/16 |
| 5112766645DS1 6 | WP264 8,5x19 ET45 | BCF22968 | 112/5 | 66,6 | 29 | 725 | 2200 | 12/16 |
| 511273145 | WP264 8,5x19 ET45 | ohne | 112/5 | 73,1 | 45 | 725 | 2200 | 12/16 |
| 5114360140 | WP264 8,5x19 ET40 | Ø73,1 - Ø60,1 | 114,3/5 | 60,1 | 40 | 725 | 2200 | 12/16 |
| 51143664140 | WP264 8,5x19 ET40 | Ø73,1 - Ø64,1 | 114,3/5 | 64,1 | 40 | 700 | 2284 | 12/16 |
| 51143664140 | WP264 8,5x19 ET40 | Ø73,1 - Ø64,1 | 114,3/5 | 64,1 | 40 | 725 | 2200 | 12/16 |
| 5114366140 | WP264 8,5x19 ET40 | Ø73,1 - Ø66,1 | 114,3/5 | 66,1 | 40 | 705 | 2254 | 12/16 |
| 5114366140 | WP264 8,5x19 ET40 | Ø73,1 - Ø66,1 | 114,3/5 | 66,1 | 40 | 725 | 2200 | 12/16 |
| 5114367140 | WP264 8,5x19 ET40 | Ø73,1 - Ø67,1 | 114,3/5 | 67,1 | 40 | 705 | 2260 | 12/16 |
| 5114367140 | WP264 8,5x19 ET40 | Ø73,1 - Ø67,1 | 114,3/5 | 67,1 | 40 | 725 | 2200 | 12/16 |
| 5114367140DS0 5 | WP264 8,5x19 ET40 | Ø73,1 - Ø67,1 | 114,3/5 | 67,1 | 35 | 695 | 2284 | 12/16 |
| 5114367140DS0 5 | WP264 8,5x19 ET40 | Ø73,1 - Ø67,1 | 114,3/5 | 67,1 | 35 | 725 | 2200 | 12/16 |
| 5114373140 | WP264 8,5x19 ET40 | ohne | 114,3/5 | 73,1 | 40 | 725 | 2200 | 12/16 |
| 511570340 | WP264 8,5x19 ET40 | Ø73,1 - Ø70,1 | 115/5 | 70,1 | 40 | 725 | 2200 | 12/16 |
| 511573140 | WP264 8,5x19 ET40 | ohne | 115/5 | 73,1 | 40 | 725 | 2200 | 12/16 |
| 51206442 | WP264 8,5x19 ET42 | Ø72,6 - Ø64,0 | 120/5 | 64 | 42 | 725 | 2200 | 12/16 |

Fahrzeugteil: Sonderrad 8 1/2 J X 19 H2
 Antragsteller: JMS-Fahrzeugteile GmbH

Radtyp: WP264 8,5x19
 Stand: 18.02.2021

Seite: 3 von 6

| | | | | | | | | |
|------------|-------------------|----------|-------|------|----|-----|------|-------|
| 512042 DS5 | WP264 8,5x19 ET42 | BCF10206 | 120/5 | 72,6 | 37 | 725 | 2200 | 12/16 |
| 512072642 | WP264 8,5x19 ET42 | ohne | 120/5 | 72,6 | 42 | 725 | 2200 | 12/16 |

I.1. Beschreibung der Sonderräder

Hersteller : JMS-Fahrzeugteile GmbH
 :
 : D-72141 Walddorfhäslach
 Handelsmarke : BARRACUDA
 Korrosionsschutz : Mehrschicht-Einbrennlackierung
 Masse des Rades : ca. 9,7 kg

I.2. Radanschluss

siehe Anlage

I.3. Kennzeichnung der Sonderräder

An den Sonderrädern wird folgende Kennzeichnung an der Außen- bzw. Innenseite eingegossen bzw. eingeprägt, siehe Beispiel der Radausführung 510863440:

| | | |
|------------------------|--------------|---|
| | : Außenseite | : Innenseite |
| Hersteller | : -- | : JMS |
| Handelsmarke | : -- | : BARRACUDA |
| Radtyp | : -- | : WP264 8,5x19 |
| Radausführung | : -- | : WP264 8,5x19 ET40 |
| Radgröße | : -- | : 8 1/2 J X 19 H2 |
| Einpreßtiefe | : -- | : ET40 |
| Herstellungsdatum | : -- | : Fertigungsmonat und -jahr : z.B. 12/16 |
| Japan. Prüfwertzeichen | : -- | : JWL |
| Weitere Kennzeichnung | : -- | : VIA |

Zusätzlich können an der Radinnenseite bzw. -außenseite verschiedene Kontrollzeichen angebracht sein.

I.4. Verwendungsbereich

Die Sonderräder sind für Personenkraftwagen vorgesehen.

II. Sonderradprüfung

Es liegen folgende Technischen Berichte/Nachweise vor:

| Berichtart | Berichtsnummer | Datum | Technischer Dienst |
|---------------------|---------------------|------------|------------------------|
| Technischer Bericht | 366-0252-17-WIRD-TB | 29.06.2017 | TÜV AUSTRIA AUTOMOTIVE |

III. Anbau- und Verwendungsprüfung:

III.1. Anbauuntersuchung am Fahrzeug:

Wenn die Auflagen und Hinweise in den Anlagen erfüllt sind, haben die Räder ausreichenden Abstand von Brems- und Fahrwerksteilen, und die Freigängigkeit der Reifen ist bei den im Straßenverkehr üblichen Bedingungen gewährleistet.

Fahrzeugteil: Sonderrad 8 1/2 J X 19 H2
Antragsteller: JMS-Fahrzeugteile GmbH

Radtyp: WP264 8,5x19
Stand: 18.02.2021

Seite: 4 von 6

III.2. Fahrversuche:

Freigaben der Fahrzeughersteller über Felgenreöße, Einpresstiefe und Größen der Bereifung liegen teilweise nicht vor.

Für die Verwendung der Sonderräder wurden Anbau-, Freigängigkeits und Handlingprüfungen durchgeführt. Der Untersuchungsumfang entspricht den Kriterien der Richtlinie für die Prüfung von Sonderrädern für Kfz und ihre Anhänger (BMV/StV 13/36.25.07-20.01 vom 25.11.1998, VkB I S. 1377), Punkt 4.6.8 Anbauprüfung, und des VdTÜV-Merkblattes Nr. 751 (Begutachtung von baulichen Veränderungen an M- und N-Fahrzeugen unter besonderer Berücksichtigung der Betriebsfestigkeit, Ausgabe 12.2020 Anhang I). Bei den durchgeführten Prüfungen ergaben sich im Vergleich zur serienmäßigen Ausrüstung der Fahrzeuge keine Beanstandungen. Kriterien des Fahrkomforts lagen der Beurteilung nicht zugrunde. Der Kraftstoffverbrauch mit den von der Serie abweichenden Rad/Reifen-Kombinationen wurde nicht gemessen.

Die Spurverbreiterung beträgt an den geprüften Fahrzeugen weniger als 2 % der serienmäßigen Spurweite. Deshalb ist eine Prüfung der Fahrwerksfestigkeit nicht erforderlich.

IV. Zusammenfassung:

Es wird bescheinigt, dass die im Verwendungsbereich beschriebenen Fahrzeuge nach der Änderung und der durchgeführten und bestätigten Änderungsabnahme unter Beachtung der in diesem Teilegutachten genannten Hinweise / Auflagen insoweit den Vorschriften der StVZO in der heute gültigen Fassung entsprechen.

Die Prüfungen wurden entsprechend den relevanten Anforderungen der EN ISO/IEC 17025:2005 durchgeführt. Der Hersteller (Inhaber des Teilegutachtens) hat den Nachweis (TÜV AUSTRIA AUTOMOTIVE GMBH Reg. - Nr 20110 029115) erbracht, dass er ein Qualitätssicherungssystem gemäß Anlage XIX, Abschnitt 2 StVZO unterhält.

Das Teilegutachten umfasst die Blätter 1 - 6 einschließlich der unter V. aufgeführten Anlagen und darf nur im vollen Wortlaut vervielfältigt und weitergegeben werden.

Das Teilegutachten verliert seine Gültigkeit bei technischen Änderungen am Fahrzeugteil, oder wenn vorgenommene Änderungen an dem beschriebenen Fahrzeugtyp die Verwendung des Teiles beeinflussen sowie bei Änderung der gesetzlichen Grundlagen.

Das Prüflabor ist als Technischer Dienst entsprechend EG-FGV für das Typgenehmigungsverfahren des Kraftfahrt-Bundesamtes unter der Registrier-Nr. KBA-P 00055-00 anerkannt.

Fahrzeugteil: Sonderrad 8 1/2 J X 19 H2
 Antragsteller: JMS-Fahrzeugteile GmbH

Radtyp: WP264 8,5x19
 Stand: 18.02.2021

Seite: 5 von 6

V. Unterlagen und Anlagen:

V.1. Verwendungsbereichsanlagen:

Folgender Verwendungsbereich wurde festgelegt:

| Anlage | Hersteller | Ausführung | ET | erstellt am | Allg. Hinweise |
|--------|---|--|----|-------------|----------------|
| 1 | FORD, FORD MOTOR, JAGUAR, Jaguar Land Rover Limited, JAGUAR LAND ROVER LIMITED (GB), LAND ROVER (GB), VOLVO, VOLVO CAR CORPORATION | 510863440; 510863440 | 40 | 18.02.2021 | liegt bei |
| 2 | AUDI, QUATTRO GmbH, SEAT, SEAT, S.A., SKODA, VOLKSWAGEN | 5112757145DS10 | 35 | 18.02.2021 | liegt bei |
| 3 | AUDI, QUATTRO GmbH, SEAT, SEAT, S.A., SKODA, VOLKSWAGEN | 5112757145 | 45 | 18.02.2021 | liegt bei |
| 4 | AUDI, Bayerische Motorenwerke AG, BMW AG, DAIMLER, DAIMLER BENZ, DAIMLER BENZ AG, DAIMLER (D), DB, MERCEDES-AMG, MERCEDES-BENZ, Nissan International S. A., QUATTRO GmbH, SSANGYONG | 5112766645DS15; 5112766645DS15; 5112766645DS15; 5112766645DS15 | 30 | 18.02.2021 | liegt bei |
| 5 | AUDI, Bayerische Motorenwerke AG, BMW AG, DAIMLER, DAIMLER BENZ AG, DAIMLER (D), MERCEDES-BENZ, Nissan International S. A., Ssangyong Motor Co., Ltd. | 5112766645; 5112766645 | 45 | 18.02.2021 | liegt bei |
| 6 | SUZUKI, TOYOTA, TOYOTA MOTOR EUROPE NV/SA | 5114360140 | 40 | 18.02.2021 | liegt bei |
| 7 | HONDA, Tesla Motors Inc. | 51143664140; 51143664140 | 40 | 18.02.2021 | liegt bei |
| 8 | AUTOMOBILES DACIA S.A., NISSAN, Nissan International S. A., RENAULT | 5114366140; 5114366140 | 40 | 18.02.2021 | liegt bei |
| 9 | CHRYSLER (USA), CITROEN, HYUNDAI, Hyundai Motor Company, HYUNDAI Motor Company, HYUNDAI MOTOR (CZ), HYUNDAI MOTOR EUROPE, KIA, KIA MOTORS (SK), MAZDA, MITSUBISHI, PEUGEOT | 5114367140; 5114367140 | 40 | 18.02.2021 | liegt bei |
| 10 | GM DAEWOO (ROK), GM KOREA (ROK), OPEL, OPEL / VAUXHALL | 511570340 | 40 | 18.02.2021 | liegt bei |
| 11 | Tesla Motors Inc. | 51206442 | 42 | 18.02.2021 | liegt bei |
| 12 | BMW AG | 512072642 | 42 | 18.02.2021 | liegt bei |
| 14 | BMW AG | 512042 DS5 | 37 | 18.02.2021 | liegt bei |

Fahrzeugteil: Sonderrad 8 1/2 J X 19 H2
 Antragsteller: JMS-Fahrzeugteile GmbH

Radtyp: WP264 8,5x19
 Stand: 18.02.2021

Seite: 6 von 6

| | | | | | |
|----|--|---|----|------------|-----------|
| 15 | AUDI, Bayerische Motorenwerke AG, BMW, BMW AG, DAIMLER, DAIMLER BENZ, DAIMLER BENZ AG, DAIMLER (D), DB, MERCEDES-AMG, MERCEDES-BENZ, Nissan International S. A., QUATTRO GmbH, SSANGYONG | 5112766645DS16; 5112766645DS16; 5112766645DS16; 5112766645DS16 | 29 | 18.02.2021 | liegt bei |
| 16 | CITROEN, OPEL / VAUXHALL, PEUGEOT, PEUGEOT CITROEN AUTOMOBILES, PSA Automobiles SA, VOLVO | 510865140; 510865140 | 40 | 18.02.2021 | liegt bei |
| 17 | CHRYSLER (USA), CITROEN, HYUNDAI, HYUNDAI Motor Company, HYUNDAI MOTOR (CZ), HYUNDAI MOTOR EUROPE, KIA, KIA MOTORS (SK), MASERATI S.p.A., MAZDA, Mazda Motor Logistics Europe, MITSUBISHI, PEUGEOT | 5114367140DS05; 5114367140DS05 | 35 | 18.02.2021 | liegt bei |

V.2. Allgemeine Hinweise:

siehe Anlage: Allgemeine Hinweise

V.3. Technische Unterlagen:

siehe Anlage: Technische Unterlagen




Fleischer

Sachverständiger
 Prüflabor DIN EN ISO/IEC 17025:2017
 Wien, 18.02.2021
 HOT

ANLAGE: 17
 Hersteller: JMS-Fahrzeugteile GmbH

Radtyp: WP264 8,5x19
 Stand: 18.02.2021



Fahrzeughersteller

CHRYSLER (USA), CITROEN, HYUNDAI, HYUNDAI Motor Company, HYUNDAI MOTOR (CZ), HYUNDAI MOTOR EUROPE, KIA, KIA MOTORS (SK), MASERATI S.p.A., MAZDA, Mazda Motor Logistics Europe, MITSUBISHI, PEUGEOT

Raddaten:

Radgröße nach Norm : 8 1/2 J X 19 H2 Einpreßtiefe (mm) : 35
 Lochkreis (mm)/Lochzahl : 114,3/5 Zentrierart : Zentrierte Distanzscheibe

Technische Daten, Kurzfassung

| Ausführung | Ausführungsbezeichnung | | Mitteln och in mm | Zentrierring- werkstoff | zul. Rad- last in kg | zul. Abroll umf. in mm | gültig ab Fertig datum |
|--------------------|------------------------|-------------------------------|-------------------------|----------------------------|-------------------------------|---------------------------------|---------------------------------|
| | Kennzeichnung Rad | Kennzeichnung Zentrierring | | | | | |
| 5114367140DS0 5 | WP264 8,5x19 ET40 | Ø73,1 - Ø67,1 | 67,1 | Aluminium | 695 | 2284 | 12/16 |
| 5114367140DS0 5 | WP264 8,5x19 ET40 | Ø73,1 - Ø67,1 | 67,1 | Aluminium | 725 | 2200 | 12/16 |

Im Fahrzeug vorgeschriebene Fahrzeugsysteme, z. B. Reifendruckkontrollsysteme, müssen nach Anbau der Sonderräder funktionsfähig bleiben.

Der Fahrzeughalter muss auf die Kontrolle des Anzugsmoments der Befestigungsmittel nach einer Wegstrecke von 50km hingewiesen werden.

Verwendungsbereich/Fz-Hersteller : CHRYSLER (USA)

Befestigungsteile : Kegelbund-muttern M12x1,5, Kegelw. 60 Grad

Zubehör : DS 5mm: 22685, Nabenkappe: 015-1;

Anzugsmoment der Befestigungsteile : 135 Nm

Verkaufsbezeichnung: **CALIBER,COMPASS,PATRIOT**

| Fahrzeugtyp | Betriebserlaubnis | kW | Reifen | Auflagen zu Reifen | Auflagen |
|-------------|----------------------|-----------|------------------------------|----------------------|---|
| PK | e11*2001/116*0142*.. | 100 - 125 | 235/45R19 95 245/40R19 94 | 24J; 24M 24J; 24M | Jeep Patriot; Allradantrieb; Frontantrieb; 10B; 11G; 11H; 11K; 12A; 51A; 71C; 71K; 721; 725; 729; 73C; 74A; DBW |
| PK | e11*2001/116*0142*.. | 100 - 125 | 235/45R19 95 | DC8 | Jeep Compass; Allradantrieb; Frontantrieb; 10B; 11G; 11H; 11K; 12A; 51A; 71C; 71K; 721; 725; 729; 73C; 74A; DBW |

ANLAGE: 17
 Hersteller: JMS-Fahrzeugteile GmbH

Radtyp: WP264 8,5x19
 Stand: 18.02.2021

Seite: 2 von 59

Verkaufsbezeichnung: **CALIBER,COMPASS,PATRIOT**

| Fahrzeugtyp | Betriebserlaubnis | kW | Reifen | Auflagen zu Reifen | Auflagen |
|-------------|----------------------|-----------|--------------|--------------------|--|
| PK | e11*2001/116*0142*.. | 100 - 125 | 235/45R19 95 | DC8; 24J; 24M | Dodge Caliber; Frontantrieb; 10B; 11G; 11H; 11K; 12A; 51A; 71C; 71K; 721; 725; 729; 73C; 74A; DBW |

Verkaufsbezeichnung: **SEBRING, AVENGER, FLAVIA**

| Fahrzeugtyp | Betriebserlaubnis | kW | Reifen | Auflagen zu Reifen | Auflagen |
|-------------|----------------------|-----------|------------------------------|---------------------------|---|
| JS | e11*2001/116*0143*.. | 103 - 138 | 225/45R19 92 235/45R19 95 | 22I 22B; 22M; 24J; 24M | Cabrio; Limousine; Frontantrieb; 10B; 11G; 11H; 11K; 12A; 51A; 71C; 71K; 721; 725; 729; 73C; 74A |

Verwendungsbereich/Fz-Hersteller : CITROEN

Befestigungsteile : Kegelbund-muttern M12x1,5, Kegelw. 60 Grad

Zubehör : DS 5mm: 22685, Nabenkappe: 015-1;

Anzugsmoment der Befestigungsteile : 108 Nm

Verkaufsbezeichnung: **C-CROSSER**

| Fahrzeugtyp | Betriebserlaubnis | kW | Reifen | Auflagen zu Reifen | Auflagen |
|-------------|---------------------|-----------|------------------------------|--------------------------------|--|
| V**** | e2*2001/116*0358*.. | 115 - 125 | 235/45R19 95 245/45R19 98 | 24J; 24M; 5HR 22I; 24J; 24M | Allradantrieb; 10B; 11G; 11H; 11K; 12A; 51A; 71C; 71K; 721; 725; 73C; 74A |

Verkaufsbezeichnung: **CITROEN C4 AIRCROSS**

| Fahrzeugtyp | Betriebserlaubnis | kW | Reifen | Auflagen zu Reifen | Auflagen |
|-------------|--------------------|----------|--|--|---|
| B | e2*2007/46*0117*.. | 84 - 110 | 225/45R19 92 235/45R19 95 245/40R19 94 245/45R19 98 | 26P; 27B 26P; 27B 246; 248; 26P; 27B 246; 248; 26P; 27B | Kombi; Allradantrieb; Frontantrieb; 10B; 11G; 11H; 11K; 12A; 51A; 573; 71C; 71K; 721; 725; 729; 73C; 74A |

Verwendungsbereich/Fz-Hersteller : HYUNDAI, HYUNDAI Motor Company, HYUNDAI MOTOR (CZ), HYUNDAI MOTOR EUROPE

Befestigungsteile : Kegelbund-muttern M12x1,5, Kegelw. 60 Grad,
 für Typ : PDE (Kegelbund)

Zubehör : DS 5mm: 22685, Nabenkappe: 015-1;

ANLAGE: 17
 Hersteller: JMS-Fahrzeugteile GmbH

Radtyp: WP264 8,5x19
 Stand: 18.02.2021

Seite: 3 von 59

Befestigungsteile : Kegelbund-muttern M12x1,5, Kegelw. 60 Grad,
 für Typ : OSE; FE; JM; ELH; LM; VF; GDH-HME; JC-HME; OS; GDH;
 YN; TG; GK; JC; MD; FS; NF

Zubehör : DS 5mm: 22685, Nabenkappe: 015-1;

Anzugsmoment der Befestigungsteile : 107 Nm für Typ : ELH; FS; GDH; GDH-HME; LM; MD; VF; YN
 110 Nm für Typ : GK; JC; JC-HME; JM; NF; TG
 120 Nm für Typ : FE; PDE
 127 Nm für Typ : OS; OSE

Verkaufsbezeichnung: **ELANTRA**

| Fahrzeugtyp | Betriebserlaubnis | kW | Reifen | Auflagen zu Reifen | Auflagen |
|-------------|--------------------|---------|--------------|--------------------------------------|--|
| MD | e4*2007/46*0254*.. | 94 - 97 | 215/35R19 85 | 24C; 24M; 26B; 26N; 27B; 27F; 5EG | Stufenheck; Frontantrieb; |
| | | | 245/30R19 89 | 24C; 24D; 26B; 26J; 27B; 27F; 678 | 10B; 11G; 11H; 11K; 12A; 51A; 71C; 71K; 721; 725; 729; 73C; 74A |

Verkaufsbezeichnung: **HYUNDAI COUPE**

| Fahrzeugtyp | Betriebserlaubnis | kW | Reifen | Auflagen zu Reifen | Auflagen |
|-------------|-------------------|----------|---------------|--------------------|----------------------------|
| GK | e11*98/14*0186*.. | 77 - 123 | 215/35R19 85W | 21B; 22B | 10B; 11G; 11H; 11K; |
| | | | 225/35R19 84W | 21B; 22B; 24J; 5EA | 12A; 51A; 71C; 71K; |
| | | | 225/35R19 88 | 21B; 22B; 24J | 721; 725; 729; 73C; 74A |

Verkaufsbezeichnung: **HYUNDAI GRANDEUR**

| Fahrzeugtyp | Betriebserlaubnis | kW | Reifen | Auflagen zu Reifen | Auflagen |
|-------------|---------------------|-----------|---------------|--------------------|---------------------|
| TG | e4*2001/116*0099*.. | 110 - 173 | 235/45R19 95W | | 10B; 11G; 11H; 11K; |
| | | | 245/40R19 94W | 22I | 12A; 51A; 71C; 71K; |
| | | | 255/40R19 96 | 22B; 367 | 721; 725; 73C; 74A |

Verkaufsbezeichnung: **HYUNDAI SONATA**

| Fahrzeugtyp | Betriebserlaubnis | kW | Reifen | Auflagen zu Reifen | Auflagen |
|-------------|----------------------|-----------|---------------|--------------------|--|
| NF | e11*2001/116*0241*.. | 100 - 184 | 225/40R19 93W | 22B; 24J; 24M | Limousine; |
| | | | 235/35R19 91W | 22B; 24J; 24M | Frontantrieb; |
| | | | 245/35R19 93W | 22B; 22H; 24C; 24M | 10B; 11G; 11H; 11K; 12A; 51A; 71C; 71K; 721; 725; 729; 73C; 74A |

Verkaufsbezeichnung: **HYUNDAI TUCSON**

| Fahrzeugtyp | Betriebserlaubnis | kW | Reifen | Auflagen zu Reifen | Auflagen |
|-------------|---------------------|----------|--------------|--------------------|---|
| JM | e4*2001/116*0087*.. | 82 - 129 | 235/45R19 95 | 24D; 24J | Allradantrieb; |
| | | | 245/40R19 94 | 24C; 24D | Frontantrieb; 10B; 11G; 11H; 11K; 12A; 51A; 71C; 71K; 721; 725; 73C; 74A |

ANLAGE: 17
 Hersteller: JMS-Fahrzeugteile GmbH

Radtyp: WP264 8,5x19
 Stand: 18.02.2021

Seite: 4 von 59

Verkaufsbezeichnung: **IX20**

| Fahrzeugtyp | Betriebserlaubnis | kW | Reifen | Auflagen zu Reifen | Auflagen |
|-------------|---|---------|--------------|--------------------------------------|--|
| JC | e4*2007/46*0207*... e4*2007/46*0223*.. | 57 - 94 | 215/35R19 85 | 21B; 22B; 24C; 244; 247; 260; 270 | Schrägheck 4-türig; Frontantrieb; 10B; 11G; 11H; 11K; 12A; 51A; 71C; 71K; 721; 725; 729; 73C; 74A |
| JC-HME | e13*2007/46*1605*.. | | 225/35R19 88 | 21B; 22B; 24C; 24D; 261; 270 | |
| | | | 235/35R19 87 | 21B; 22B; 24C; 24D; 262; 271 | |
| | | | 245/30R19 89 | 21B; 22B; 24C; 24D; 262; 272; 678 | |

Verkaufsbezeichnung: **IX35, TUCSON, LM**

| Fahrzeugtyp | Betriebserlaubnis | kW | Reifen | Auflagen zu Reifen | Auflagen |
|-------------|--|----------|--------------|----------------------------|--|
| ELH LM | e11*2007/46*0192*.. e11*2007/46*0128*.. | 85 - 135 | 235/45R19 95 | 24M; 242; 245; 261; 270 | auch Facelift 2013; Allradantrieb; Frontantrieb; 10B; 11G; 11H; 11K; 12A; 51A; 573; 71C; 71K; 721; 725; 73C; 74A |
| | | | 245/45R19 98 | 24C; 244; 247; 262; 271 | |
| | | | 255/40R19 96 | 24C; 244; 247; 262; 272 | |

Verkaufsbezeichnung: **i30**

| Fahrzeugtyp | Betriebserlaubnis | kW | Reifen | Auflagen zu Reifen | Auflagen |
|-------------|---|----------|--------------|---|---|
| GDH | e11*2007/46*0337*... e11*2007/46*0338*.. | 66 - 100 | 215/35R19 85 | 22M; 24J; 244; 247; 26N; 26P; 27H; 5EG | Kombi; Schrägheck; 3- türig; 5-türig; Frontantrieb; 10B; 11G; 11H; 11K; 12A; 51A; 71C; 71K; 721; 725; 729; 73C; 74A |
| GDH-HME | e13*2007/46*1604*.. | | 225/35R19 88 | 22L; 24C; 244; 247; 26B; 26N; 27H | |
| | | | 245/30R19 89 | 22L; 24D; 27F; 57F; 678 | |
| | | | 255/30R19 91 | 22L; 24D; 27F; 57F; 673 | |

Verkaufsbezeichnung: **i30, i30N**

| Fahrzeugtyp | Betriebserlaubnis | kW | Reifen | Auflagen zu Reifen | Auflagen |
|-------------|--|----------|---------------|---------------------------------|--|
| PDE | e11*2007/46*3807*... e5*2007/46*1075*.. | 70 - 117 | 225/35R19 91W | 24C; 244; 247; 26B; 26J; 27F | i30 Fastback; Kombilimousine; Schrägheck; 5-türig; 10B; 11G; 11H; 11K; 12A; 51A; 71C; 71K; 721; 725; 73C; 74A |
| | | | 235/30R19 86Y | 24C; 24D; 26B; 26J; 27F | |
| | | | 245/30R19 89 | 24C; 24D; 26B; 26J; 27F | |

Verkaufsbezeichnung: **i40**

| Fahrzeugtyp | Betriebserlaubnis | kW | Reifen | Auflagen zu Reifen | Auflagen |
|-------------|---|----------|--------------|---------------------------------|--|
| VF | e4*2007/46*0263*... e4*2007/46*0264*.. | 85 - 131 | 225/40R19 93 | 24J; 24M; 26B; 26N; 27H | Kombi; Limousine; Frontantrieb; 10B; 11G; 11H; 11K; 12A; 51A; 71C; 71K; 721; 725; 729; 73C; 74A |
| | | | 235/35R19 91 | 24J; 244; 247; 26B; 26N; 27F | |
| | | | 245/35R19 93 | 24C; 24D; 26B; 26J; 27F | |
| | | | 255/35R19 92 | 24D; 27F; 57F; 67U; 672 | |

ANLAGE: 17
 Hersteller: JMS-Fahrzeugteile GmbH

Radtyp: WP264 8,5x19
 Stand: 18.02.2021

Seite: 5 von 59

Verkaufsbezeichnung: **Kona, Kauai**

| Fahrzeugtyp | Betriebserlaubnis | kW | Reifen | Auflagen zu Reifen | Auflagen |
|-------------|--|----------|--------------|---------------------------------|---|
| OS OSE | e4*2007/46*1259*.. e4*2007/46*1522*.. | 26 - 28 | 225/35R19 88 | 24J; 244; 247; 26B; 26N; 27H | KONA EV; Frontantrieb; 10B; 11G; 11H; 11K; 12A; 51A; 71C; 71K; 721; 725; 73C; 74A |
| | | | 225/40R19 89 | 24J; 244; 247; 26B; 26N; 27H | |
| | | | 235/35R19 91 | 24C; 244; 247; 26B; 26J; 27H | |
| | | | 235/40R19 92 | 24C; 244; 247; 26B; 26J; 27H | |
| | | | 245/35R19 89 | 24C; 24D; 26B; 26J; 27H | |
| | | | 255/30R19 91 | 24C; 24D; 26B; 26J; 27F | |
| | | | 255/35R19 92 | 24C; 24D; 26B; 26J; 27F | |
| OS | e4*2007/46*1259*.. | 77 - 130 | 235/35R19 87 | 24C; 244; 247; 26B; 26J; 27H | KONA; nicht KONA EV; Allradantrieb; Frontantrieb; 10B; 11G; 11H; 11K; 12A; 51A; 71C; 71K; 721; 725; 73C; 74A |
| | | 77 - 146 | 225/35R19 88 | 24J; 244; 247; 26B; 26N; 27H | |
| | | | 225/40R19 89 | 24J; 244; 247; 26B; 26N; 27H | |
| | | | 235/40R19 92 | 24C; 244; 247; 26B; 26J; 27H | |
| | | | 245/35R19 89 | 24C; 24D; 26B; 26J; 27H | |
| | | | 255/30R19 91 | 24C; 24D; 26B; 26J; 27F | |
| | | | 255/35R19 92 | 24C; 24D; 26B; 26J; 27F | |

Verkaufsbezeichnung: **NEXO**

| Fahrzeugtyp | Betriebserlaubnis | kW | Reifen | Auflagen zu Reifen | Auflagen |
|-------------|--------------------|----|---------------|---------------------------------|--|
| FE | e9*2007/46*6592*.. | 32 | 235/45R19 95 | 24J; 26B | Wasserstoffbetrieb; Frontantrieb; 10B; 11G; 11H; 11K; 12A; 51A; 71C; 71K; 721; 725; 73C; 74A |
| | | | 245/45R19 98 | 24J; 24M; 26B; 26N | |
| | | | 255/40R19 96 | 24M; 241; 246; 26B; 26N; 27I | |
| | | | 255/45R19 100 | 24M; 241; 246; 26B; 26N; 27I | |

Verkaufsbezeichnung: **VELOSTER**

| Fahrzeugtyp | Betriebserlaubnis | kW | Reifen | Auflagen zu Reifen | Auflagen |
|-------------|---------------------|----------|--------------|---|--|
| FS | e11*2007/46*0194*.. | 97 - 137 | 215/35R19 85 | 24J; 24M; 26N; 26P; 27F | Schrägheck; Frontantrieb; 10B; 11G; 11H; 11K; 12A; 51A; 71C; 71K; 721; 725; 729; 73C; 74A |
| | | | 225/30R19 84 | 242; 244; 245; 247; 26B; 26N; 27F; 56G | |
| | | | 245/30R19 89 | 24C; 24D; 26B; 26J; 27F; 678 | |

ANLAGE: 17
 Hersteller: JMS-Fahrzeugteile GmbH

Radtyp: WP264 8,5x19
 Stand: 18.02.2021

Verkaufsbezeichnung: **VENGA**

| Fahrzeugtyp | Betriebserlaubnis | kW | Reifen | Auflagen zu Reifen | Auflagen |
|-------------|---|---------|--------------|---------------------------------|--|
| YN | e4*2007/46*0130*.., e4*2007/46*0131*.. | 55 - 94 | 225/35R19 88 | 21P; 22B; 24C; 24D; 271 | Schrägheck; Frontantrieb; 10B; 11G; 11H; 11K; 12A; 51A; 71C; 71K; 721; 725; 729; 73C; 74A |
| YNS | e4*2007/46*0261*.., e4*2007/46*0262*.. | | 235/35R19 87 | 21B; 22B; 24C; 24D; 260; 271 | |
| | | | 245/30R19 89 | 21B; 22B; 24C; 24D; 260; 272 | |

Verwendungsbereich/Fz-Hersteller : KIA

Befestigungsteile : Kegelbund-muttern M12x1,5, Kegelw. 60 Grad,
für Typ : CK

Zubehör : DS 5mm: 22685, Nabenkappe: 015-1;

Befestigungsteile : Kegelbund-muttern M12x1,5, Kegelw. 60 Grad,
für Typ : SK3; DE (Kegelbund)

Zubehör : DS 5mm: 22685, Nabenkappe: 015-1;

Befestigungsteile : Kegelbund-muttern M12x1,5, Kegelw. 60 Grad,
für Typ : PSEV; DE; PS; SL; TF; LD; SLS; FG; JE; JF; JES; QL; CK;
AM

Zubehör : DS 5mm: 22685, Nabenkappe: 015-1;

Anzugsmoment der Befestigungsteile : 105 Nm für Typ : AM
 107 Nm für Typ : FG; SK3; SL; SLS
 108 Nm für Typ : PS; PSEV; TF
 110 Nm für Typ : JE; JES; JF; LD
 120 Nm für Typ : DE; QL
 127 Nm für Typ : CK

Verkaufsbezeichnung: **CARENS,UN**

| Fahrzeugtyp | Betriebserlaubnis | kW | Reifen | Auflagen zu Reifen | Auflagen |
|-------------|---------------------|----------|--------------|---------------------------------|---|
| FG | e4*2001/116*0114*.. | 84 - 107 | 225/40R19 93 | 21P; 22L; 22P; 24J; 24M | Frontantrieb; 10B; 11G; 11H; 11K; 12A; 51A; 71C; 71K; 721; 725; 73C; 74A |
| | | | 235/35R19 91 | 21P; 22L; 22P; 24J; 24M | |
| | | | 245/35R19 93 | 21B; 22H; 22L; 22P; 24C; 24D | |

Verkaufsbezeichnung: **KIA OPIRUS,GH**

| Fahrzeugtyp | Betriebserlaubnis | kW | Reifen | Auflagen zu Reifen | Auflagen |
|-------------|---------------------|-----------|--------------|--------------------|--|
| LD | e4*2001/116*0075*.. | 137 - 149 | 245/40R19 98 | KA3; 21P; 22I; 24J | 10B; 11G; 11H; 11K; 12A; 51A; 71C; 71K; 721; 725; 73C; 74A |

ANLAGE: 17

Hersteller: JMS-Fahrzeugteile GmbH

Radtyp: WP264 8,5x19

Stand: 18.02.2021

Seite: 7 von 59

Verkaufsbezeichnung: **KIA SPORTAGE**

| Fahrzeugtyp | Betriebserlaubnis | kW | Reifen | Auflagen zu Reifen | Auflagen |
|-------------|--|----------|--------------|--------------------------------------|---|
| JE | e4*2001/116*0089*.. | 82 - 129 | 235/45R19 95 | 24D; 24O | Allradantrieb; Frontantrieb; 10B; 11G; 11H; 11K; 12A; 51A; 71C; 71K; 721; 725; 73C; 74A |
| JES | e4*2001/116*0120*.. | | 245/40R19 94 | 24D; 24O | |
| QLE | e11*2007/46*3144*.., e5*2007/46*1081*.. | 85 - 136 | 225/45R19 96 | 24J; 24M | Allradantrieb; Frontantrieb; 10B; 11G; 11H; 11K; 12A; 51A; 71C; 71K; 721; 725; 73C; 74A |
| | | | 235/45R19 95 | 24J; 244; 247; 26P; 27I | |
| | | | 245/45R19 98 | 24C; 244; 247; 26B; 26N; 27B; 27H | |

Verkaufsbezeichnung: **Niro**

| Fahrzeugtyp | Betriebserlaubnis | kW | Reifen | Auflagen zu Reifen | Auflagen |
|-------------|--------------------|---------|--------------|----------------------------|---|
| DE | e4*2007/46*1139*.. | 77 | 225/35R19 88 | 24J; 24M; 26B; 26N; 27F | Frontantrieb; 10B; 11G; 11H; 11K; 12A; 51A; 71C; 71K; 721; 725; 73C; 74A |
| | | | 225/40R19 89 | 24J; 24M; 26B; 26J; 27F | |
| | | | 235/35R19 87 | 24J; 24M; 26B; 26N; 27F | |
| | | | 245/35R19 89 | 24C; 24D; 26B; 26J; 27F | |
| DE | e4*2007/46*1139*.. | 27 - 29 | 225/40R19 89 | 24J; 24M; 26B; 26J; 27F | Frontantrieb; 10B; 11G; 11H; 11K; 12A; 51A; 71C; 71K; 721; 725; 73C; 74A |
| | | | 245/35R19 89 | 24C; 24D; 26B; 26J; 27F | |

Verkaufsbezeichnung: **Optima**

| Fahrzeugtyp | Betriebserlaubnis | kW | Reifen | Auflagen zu Reifen | Auflagen | | |
|-------------|--------------------|--------------|--------------|--------------------------------------|--|--------------------------------------|--|
| JF | e4*2007/46*1018*.. | 99 - 126 | 225/40R19 93 | 241; 244; 246; 247; 26B; 26N; 27H | Kombi; Limousine; Frontantrieb; 10B; 11G; 11H; 11K; 12A; 51A; 71C; 71K; 721; 725; 73C; 74A | | |
| | | | 235/40R19 92 | 24C; 244; 247; 26B; 26J; 27H | | | |
| | | | 245/35R19 93 | 24C; 24D; 26B; 26J; 27F | | | |
| | | | 255/35R19 92 | 24C; 24D; 26B; 26J; 27F | | | |
| | | | 99 - 180 | 225/40R19 93 | | 241; 244; 246; 247; 26B; 26N; 27H | |
| | | | | 235/40R19 92W | | 24C; 244; 247; 26B; 26J; 27H | |
| | | 245/35R19 93 | | 24C; 24D; 26B; 26J; 27F | | | |
| | | 245/40R19 94 | | 24C; 24D; 26B; 26J; 27F | | | |
| | | | | | 255/35R19 92W | 24C; 24D; 26B; 26J; 27F | |

ANLAGE: 17
 Hersteller: JMS-Fahrzeugteile GmbH

Radtyp: WP264 8,5x19
 Stand: 18.02.2021

Verkaufsbezeichnung: **OPTIMA**

| Fahrzeugtyp | Betriebserlaubnis | kW | Reifen | Auflagen zu Reifen | Auflagen |
|-------------|--------------------|-----------|--------------|--------------------------------------|---|
| TF | e4*2007/46*0255*.. | 100 - 121 | 225/40R19 93 | 24J; 248; 26N; 26P; 27I | Limousine; Stufenheck; Frontantrieb; 10B; 11G; 11H; 11K; 12A; 51A; 71C; 71K; 721; 725; 729; 73C; 74A |
| | | | 235/35R19 91 | 24J; 24M; 26B; 26N; 27H; 27I | |
| | | | 235/40R19 92 | 24J; 24M; 26B; 26N; 27H; 27I | |
| | | | 245/35R19 93 | 24C; 244; 247; 26B; 26N; 27H; 27I | |
| | | | 255/35R19 92 | 244; 247; 27B; 27F; 57F; 67U; 67Z | |

Verkaufsbezeichnung: **Soul**

| Fahrzeugtyp | Betriebserlaubnis | kW | Reifen | Auflagen zu Reifen | Auflagen |
|-------------|--|----------|--------------|---------------------------------|--|
| PS | e4*2007/46*0825*.. | 91 - 113 | 225/35R19 88 | 24J; 244; 26B; 26N; 27H | nur mit Radabdeckung Serie; Frontantrieb; 10B; 11G; 11H; 11K; 12A; 51A; 71C; 71K; 721; 725; 73C; 74A |
| | | | 225/40R19 89 | 24J; 244; 26B; 26N; 27H | |
| | | | 235/35R19 87 | 24J; 244; 26B; 26J; 27F | |
| | | | 235/40R19 92 | 24J; 244; 26B; 26J; 27F | |
| | | | 245/35R19 89 | 241; 244; 246; 26B; 26J; 27F | |
| PS PSEV | e4*2007/46*0825*.. e9*2007/46*6160*.. | 24 - 113 | 225/35R19 88 | 24C; 244; 247; 26B; 26N; 27H | Ohne Radhausverbreiter. Serie; Frontantrieb; 10B; 11G; 11H; 11K; 12A; 51A; 71C; 71K; 721; 725; 73C; 74A |
| | | | 225/40R19 89 | 24C; 244; 247; 26B; 26N; 27H | |
| | | | 235/35R19 87 | 24C; 244; 247; 26B; 26J; 27F | |
| | | | 235/40R19 92 | 24C; 244; 247; 26B; 26J; 27F | |
| | | | 245/35R19 89 | 24C; 24D; 26B; 26J; 27F | |

Verkaufsbezeichnung: **SOUL**

| Fahrzeugtyp | Betriebserlaubnis | kW | Reifen | Auflagen zu Reifen | Auflagen |
|-------------|---|----------|--------------|--------------------------------------|---|
| AM | e4*2001/116*0139*.. e4*2007/46*0133*.. | 85 - 103 | 225/35R19 88 | 22H; 24C; 244; 247 | Frontantrieb; 10B; 11G; 11H; 11K; 12A; 51A; 71C; 71K; 721; 725; 729; 73C; 74A |
| | | | 235/35R19 87 | 21P; 22F; 24C; 244; 247 | |
| | | | 245/30R19 89 | 21P; 22F; 24C; 244; 247 | |
| | | | 245/35R19 89 | 21P; 22F; 24C; 244; 247 | |
| SK3 | e4*2007/46*1365*.. | 27 - 29 | 225/40R19 89 | 241; 244; 246; 247; 26B; 26N; 27H | Frontantrieb; 10B; 11G; 11H; 11K; 12A; 51A; 71C; 71K; 721; 725; 73C; 74A |
| | | | 235/40R19 92 | 24C; 244; 247; 26B; 26J; 27F | |
| | | | 245/35R19 89 | 24C; 24D; 26B; 26J; 27F | |

ANLAGE: 17
 Hersteller: JMS-Fahrzeugteile GmbH

Radtyp: WP264 8,5x19
 Stand: 18.02.2021

Verkaufsbezeichnung: **Sportage**

| Fahrzeugtyp | Betriebserlaubnis | kW | Reifen | Auflagen zu Reifen | Auflagen |
|-------------|---------------------|----------|--------------|--------------------------------------|---|
| QL | e11*2007/46*3139*.. | 85 - 136 | 225/45R19 96 | 24J; 24M | Allradantrieb; Frontantrieb; 10B; 11G; 11H; 11K; 12A; 51A; 71C; 71K; 721; 725; 73C; 74A |
| | | | 235/45R19 95 | 24J; 244; 247; 26P; 27I | |
| | | | 245/45R19 98 | 24C; 244; 247; 26B; 26N; 27B; 27H | |

Verkaufsbezeichnung: **SPORTAGE,SL**

| Fahrzeugtyp | Betriebserlaubnis | kW | Reifen | Auflagen zu Reifen | Auflagen |
|-------------|---------------------|----------|--------------|--------------------|--|
| SL | e11*2007/46*0166*.. | 85 - 135 | 235/45R19 95 | 22I; 245 | Allradantrieb; Frontantrieb; 10B; 11G; 11H; 11K; 12A; 51A; 573; 71C; 71K; 721; 725; 729; 73C; 74A |

Verkaufsbezeichnung: **SPORTAGE,SL,SLS**

| Fahrzeugtyp | Betriebserlaubnis | kW | Reifen | Auflagen zu Reifen | Auflagen |
|-------------|---------------------|----------|--------------|--------------------|--|
| SLS | e11*2007/46*0136*.. | 85 - 135 | 235/45R19 95 | 22I; 245 | Allradantrieb; Frontantrieb; 10B; 11G; 11H; 11K; 12A; 51A; 573; 71C; 71K; 721; 725; 729; 73C; 74A |

Verkaufsbezeichnung: **STINGER**

| Fahrzeugtyp | Betriebserlaubnis | kW | Reifen | Auflagen zu Reifen | Auflagen |
|-------------|--|-----------|--------------|----------------------------|--|
| CK | e11*2007/46*4002*... e5*2007/46*1079*.. | 147 - 269 | 255/35R19 92 | GA4; 248; 27B; 27H; 57F | 10B; 11G; 11H; 11K; 12A; 51A; 71C; 71K; 721; 725; 73C; 74A; 76B |
| CK | e11*2007/46*4002*... e5*2007/46*1079*.. | 147 - 269 | 225/40R19 93 | GA4; 27I | 10B; 11G; 11H; 11K; 12A; 51A; 71C; 71K; 721; 725; 73C; 74A |

Verwendungsbereich/Fz-Hersteller : KIA MOTORS (SK)

Befestigungsteile : Kegelbund-muttern M12x1,5, Kegelw. 60 Grad,
für Typ : CD (Kegelbund)

Zubehör : DS 5mm: 22685, Nabenkappe: 015-1;

Befestigungsteile : Kegelbund-muttern M12x1,5, Kegelw. 60 Grad,
für Typ : EL; RP; YNS; QLE; CD; JD

Zubehör : DS 5mm: 22685, Nabenkappe: 015-1;

Anzugsmoment der Befestigungsteile : 100 Nm für Typ : RP
 107 Nm für Typ : EL; JD; YNS
 120 Nm für Typ : CD; QLE

ANLAGE: 17
 Hersteller: JMS-Fahrzeugteile GmbH

Radtyp: WP264 8,5x19
 Stand: 18.02.2021

Verkaufsbezeichnung: **Carens, Rondo**

| Fahrzeugtyp | Betriebserlaubnis | kW | Reifen | Auflagen zu Reifen | Auflagen |
|-------------|--------------------|----------|--------------|------------------------------|---|
| RP | e4*2007/46*0633*.. | 85 - 130 | 225/40R19 93 | 24C; 244; 247; 26B; 26N; 27F | Kombi; Frontantrieb; 10B; 11G; 11H; 11K; 12A; 51A; 71C; 71K; 721; 725; 73C; 74A |
| | | | 235/35R19 91 | 24C; 24D; 26B; 26N; 27F | |
| | | | 245/35R19 93 | 24C; 24D; 26B; 26J; 27F | |
| | | | 255/30R19 91 | 24C; 24D; 26B; 26J; 27F | |
| | | | 255/35R19 92 | 24C; 24D; 26B; 26J; 27F | |

Verkaufsbezeichnung: **CEE'D**

| Fahrzeugtyp | Betriebserlaubnis | kW | Reifen | Auflagen zu Reifen | Auflagen |
|-------------|---|----------|--------------|------------------------------|--|
| JD | e4*2007/46*0496*.., e4*2007/46*0497*.. | 66 - 150 | 225/35R19 88 | 24C; 244; 247; 26B; 26J; 27F | Kombi; Van; Schrägheck; 3-türig; 5-türig; Frontantrieb; 10B; 11G; 11H; 11K; 12A; 51A; 71C; 71K; 721; 725; 73C; 74A |

Verkaufsbezeichnung: **Ceed, ProCeed, Xceed**

| Fahrzeugtyp | Betriebserlaubnis | kW | Reifen | Auflagen zu Reifen | Auflagen |
|-------------|--------------------|----------|---------------|------------------------------|--|
| CD | e4*2007/46*1299*.. | 85 - 150 | 235/35R19 87 | 242; 245; 248; 26B; 27H; 27I | Xceed; Frontantrieb; 10B; 11G; 11H; 11K; 12A; 51A; 71C; 71K; 721; 725; 73C; 74A |
| | | | 235/40R19 92 | 242; 245; 248; 26B; 27H; 27I | |
| | | | 245/35R19 89 | 24C; 248; 26B; 27B; 27H | |
| | | | 255/30R19 91 | 24C; 248; 26B; 26N; 27B; 27H | |
| | | | 255/35R19 92 | 24C; 248; 26B; 26N; 27B; 27H | |
| CD | e4*2007/46*1299*.. | 73 - 150 | 225/35R19 88 | 24C; 244; 247; 26B; 26J; 27F | CEED; PRO CEED; PRO CEED GT; nicht Xceed; Kombi; Schräghecklimousine; Frontantrieb; 10B; 11G; 11H; 11K; 12A; 51A; 71C; 71K; 721; 725; 73C; 74A |
| | | | 235/30R19 86W | 24C; 24D; 26B; 26J; 27F | |

Verkaufsbezeichnung: **ix35, TUCSON, LM**

| Fahrzeugtyp | Betriebserlaubnis | kW | Reifen | Auflagen zu Reifen | Auflagen |
|-------------|---------------------|----------|--------------|-------------------------|--|
| EL | e11*2007/46*0104*.. | 85 - 135 | 235/45R19 95 | 24M; 242; 245; 261; 270 | Allradantrieb; Frontantrieb; 10B; 11G; 11H; 11K; 12A; 51A; 573; 71C; 71K; 721; 725; 73C; 74A |
| | | | 245/45R19 98 | 24C; 244; 247; 262; 271 | |
| | | | 255/40R19 96 | 24C; 244; 247; 262; 272 | |

ANLAGE: 17
 Hersteller: JMS-Fahrzeugteile GmbH

Radtyp: WP264 8,5x19
 Stand: 18.02.2021

Seite: 11 von 59

Verkaufsbezeichnung: **KIA SPORTAGE**

| Fahrzeugtyp | Betriebserlaubnis | kW | Reifen | Auflagen zu Reifen | Auflagen |
|-------------|--|----------|--------------|--------------------------------------|---|
| JE | e4*2001/116*0089*.. | 82 - 129 | 235/45R19 95 | 24D; 24O | Allradantrieb; Frontantrieb; 10B; 11G; 11H; 11K; 12A; 51A; 71C; 71K; 721; 725; 73C; 74A |
| JES | e4*2001/116*0120*.. | | 245/40R19 94 | 24D; 24O | |
| QLE | e11*2007/46*3144*.., e5*2007/46*1081*.. | 85 - 136 | 225/45R19 96 | 24J; 24M | Allradantrieb; Frontantrieb; 10B; 11G; 11H; 11K; 12A; 51A; 71C; 71K; 721; 725; 73C; 74A |
| | | | 235/45R19 95 | 24J; 244; 247; 26P; 27I | |
| | | | 245/45R19 98 | 24C; 244; 247; 26B; 26N; 27B; 27H | |

Verkaufsbezeichnung: **VENGA**

| Fahrzeugtyp | Betriebserlaubnis | kW | Reifen | Auflagen zu Reifen | Auflagen |
|-------------|---|---------|--------------|---------------------------------|--|
| YN | e4*2007/46*0130*.., e4*2007/46*0131*.. | 55 - 94 | 225/35R19 88 | 21P; 22B; 24C; 24D; 271 | Schrägheck; Frontantrieb; 10B; 11G; 11H; 11K; 12A; 51A; 71C; 71K; 721; 725; 729; 73C; 74A |
| YNS | e4*2007/46*0261*.., e4*2007/46*0262*.. | | 235/35R19 87 | 21B; 22B; 24C; 24D; 260; 271 | |
| | | | 245/30R19 89 | 21B; 22B; 24C; 24D; 260; 272 | |

Verwendungsbereich/Fz-Hersteller : MASERATI S.p.A.

Befestigungsteile : Kegelbundschauben M14x1,5, Kegelw. 60 Grad

Zubehör : DS 5mm: 22685, Nabenkappe: 015-1;

Anzugsmoment der Befestigungsteile : 130 Nm

Verkaufsbezeichnung: **QUATTROPORTE**

| Fahrzeugtyp | Betriebserlaubnis | kW | Reifen | Auflagen zu Reifen | Auflagen |
|-------------|---------------------|-----------|------------|--------------------|--|
| M 139 | e3*2001/116*0168*.. | 184 - 302 | 245/40ZR19 | 24J; 51G; 51J; 57E | 10B; 11G; 11H; 11K; 12K; 51A; 71C; 71K; 721; 725; 729; 73C; 74A; 744; 76A |

Verwendungsbereich/Fz-Hersteller : MAZDA, Mazda Motor Logistics Europe

Befestigungsteile : Kegelbund-muttern M12x1,5, Kegelw. 60 Grad

Zubehör : DS 5mm: 22685, Nabenkappe: 015-1;

Anzugsmoment der Befestigungsteile : 110 Nm für Typ : GG/GY; GG1; GH; GHE; KE; KF; SE
 120 Nm für Typ : BL; BLE; GH; GJ
 125 Nm für Typ : DR
 130 Nm für Typ : BP; BPE
 135 Nm für Typ : DM
 140 Nm für Typ : BL

ANLAGE: 17
 Hersteller: JMS-Fahrzeugteile GmbH

Radtyp: WP264 8,5x19
 Stand: 18.02.2021

Verkaufsbezeichnung: **MAZDA CX-30**

| Fahrzeugtyp | Betriebserlaubnis | kW | Reifen | Auflagen zu Reifen | Auflagen |
|-------------|---------------------|----------|--------------|--------------------|---|
| DM | e13*2007/46*2041*.. | 85 - 137 | 225/45R19 92 | 24J; 248; 26P | Kombilimousine; Allradantrieb; Frontantrieb; inkl. Hybrid; 10B; 11G; 11H; 11K; 12A; 51A; 71C; 71K; 721; 725; 73C; 74A |
| | | | 235/40R19 92 | 24J; 248; 26P | |
| | | | 235/45R19 95 | 24J; 248; 26P | |

Verkaufsbezeichnung: **MAZDA CX-5**

| Fahrzeugtyp | Betriebserlaubnis | kW | Reifen | Auflagen zu Reifen | Auflagen |
|-------------|--|-----------|---------------|--------------------------------------|--|
| KE KF | e13*2007/46*1247*.. e13*2007/46*1803*.. | 110 - 143 | 225/55R19 99 | 24J; 248; 26P; 27I; 56G | inkl. Mj.2015; nur CX-5; Allradantrieb; Frontantrieb; 10B; 11G; 11H; 11K; 12A; 51A; 573; 71C; 71K; 721; 725; 729; 73C; 74A |
| | | | 235/45R19 95 | 245 | |
| | | | 235/50R19 99 | 24J; 24M; 26P; 27I | |
| | | | 235/55R19 101 | 24J; 24M; 26P; 27I | |
| | | | 245/45R19 98 | 24J; 248; 26P; 27I | |
| | | | 255/45R19 100 | 24J; 24M; 26P; 27I | |
| | | | 275/45R19 104 | 24C; 244; 247; 26B; 26N; 27B; 27H | |

Verkaufsbezeichnung: **MAZDA MX-30**

| Fahrzeugtyp | Betriebserlaubnis | kW | Reifen | Auflagen zu Reifen | Auflagen |
|-------------|---------------------|----|--------------|--------------------|--|
| DR | e13*2007/46*2300*.. | 81 | 225/45R19 92 | 24J; 248 | Frontantrieb; Elektro; 10B; 11G; 11H; 11K; 12A; 51A; 71C; 71K; 721; 725; 73C; 74A |
| | | | 235/45R19 95 | 24J; 244; 26P | |
| | | | 245/40R19 94 | 242; 244; 245; 26P | |
| | | | 245/45R19 98 | 242; 244; 245; 26P | |

Verkaufsbezeichnung: **MAZDA RX-8**

| Fahrzeugtyp | Betriebserlaubnis | kW | Reifen | Auflagen zu Reifen | Auflagen |
|-------------|----------------------|-----------|---------------|--------------------|--|
| SE | e11*2001/116*0199*.. | 141 - 170 | 225/40R19 89 | | 10B; 11G; 11H; 11K; 12A; 51A; 71C; 71K; 721; 725; 73C; 74A |
| | | | 235/35R19 87W | 22I; 24J; 24M | |
| | | | 245/35R19 89 | 22I; 24J; 24M | |

Verkaufsbezeichnung: **MAZDA 3**

| Fahrzeugtyp | Betriebserlaubnis | kW | Reifen | Auflagen zu Reifen | Auflagen |
|-------------|----------------------|----------|---------------|--------------------------------------|---|
| BL | e11*2001/116*0262*.. | 74 - 121 | 225/35R19 88 | 24C; 244; 247; 26B; 26J; 27B; 27H | ab Mj.2013; ab e11*2001/116*0262*10; (Typ BM/BN); Limousine; Schrägheck; 10B; 11G; 11H; 11K; 12A; 51A; 71C; 71K; 721; 725; 73C; 74A |
| | | | 235/35R19 87 | 24C; 244; 247; 26B; 26J; 27B; 27H | |
| | | | 245/35R19 89 | 24C; 244; 247; 26B; 26J; 27B; 27F | |
| BL | e11*2001/116*0262*.. | 191 | 225/35R19 88Y | 21B; 21J; 22B; 22F; 24C; 244; 5FE | bis Mj.2013; Schrägheck; Frontantrieb; 10B; 11G; 11H; 11K; 12A; 51A; 71C; 71K; 721; 725; 729; 73C; 74A |
| | | | 235/35R19 91 | 21B; 21J; 22B; 22F; 24C; 244; 247 | |

ANLAGE: 17
 Hersteller: JMS-Fahrzeugteile GmbH

Radtyp: WP264 8,5x19
 Stand: 18.02.2021

Verkaufsbezeichnung: **MAZDA 3**

| Fahrzeugtyp | Betriebserlaubnis | kW | Reifen | Auflagen zu Reifen | Auflagen |
|-------------|---|----------|---------------|--------------------------------------|--|
| BL BLE | e11*2001/116*0262*.. e13*2007/46*1071*.. | 76 - 111 | 225/35R19 88W | 21B; 21J; 22B; 22F; 24C; 244; 5FE | bis Mj.2013; Stufenheck; |
| | | 76 - 136 | 235/35R19 91 | 21B; 21J; 22B; 22F; 24C; 244; 247 | Schrägheck; Frontantrieb; 10B; 11G; 11H; 11K; 12A; 51A; 71C; 71K; 721; 725; 729; 73C; 74A |

Verkaufsbezeichnung: **MAZDA 6**

| Fahrzeugtyp | Betriebserlaubnis | kW | Reifen | Auflagen zu Reifen | Auflagen |
|--------------|--|----------|---------------|---------------------------------|--|
| GG/GY GG1 | e1*98/14*0188*.. e11*2001/116*0203*.. | 88 - 122 | 225/35R19 88W | 21B; 22B; 22F; 24C; 24D; 54A | Kombi; Stufenheck; Schrägheck; Allradantrieb; Frontantrieb; 10B; 11G; 11H; 11K; 12A; 51A; 573; 71C; 71K; 721; 725; 73C; 74A |

Verkaufsbezeichnung: **MAZDA 6, MAZDA CX-5**

| Fahrzeugtyp | Betriebserlaubnis | kW | Reifen | Auflagen zu Reifen | Auflagen |
|-------------|--|---------------|----------------------------|----------------------------|--|
| GH GHE | e1*2001/116*0448*.. e13*2007/46*1075*.. | 83 - 136 | 225/40R19 93 | 21P; 21T; 22B; 24C; 24D | bis Mj.2012; Kombi; Frontantrieb; nur Mazda 6; 10B; 11G; 11H; 11K; 12A; 51A; 71C; 71K; 721; 725; 729; 73C; 74A |
| | | | 235/35R19 91 | 21P; 21T; 22B; 24C; 24D | |
| | | | 245/35R19 93 | 21B; 21T; 22B; 24C; 24D | |
| GH GHE | e1*2001/116*0448*.. e13*2007/46*1075*.. | 88 - 125 | 235/35R19 91 | 21B; 22B; 22L; 24C; 24D | nur bis e13*2007/46*1075*01; nur bis e1*2001/116*0448*05; Schrägheck; Frontantrieb; nur Mazda 6; 10B; 11G; 11H; 11K; 12A; 51A; 71C; 71K; 721; 725; 729; 73C; 74A |
| | | | 88 - 136 | 225/40R19 93 | |
| | | 235/35R19 91W | 21B; 22B; 22L; 24C; 24D | | |
| | | 245/35R19 93 | 21B; 22B; 22L; 24C; 24D | | |

ANLAGE: 17

Hersteller: JMS-Fahrzeugteile GmbH

Radtyp: WP264 8,5x19

Stand: 18.02.2021

Seite: 14 von 59

Verkaufsbezeichnung: **MAZDA 6, MAZDA CX-5**

| Fahrzeugtyp | Betriebserlaubnis | kW | Reifen | Auflagen zu Reifen | Auflagen |
|-------------|--|-----------|---------------|---|---|
| GH GJ | e1*2001/116*0448*.. e1*2007/46*1001*.. | 107 - 143 | 225/40R19 92Y | 245; 26P; 27I | ab Mj.2012; inkl. Mj.2015; Kombi; Stufenheck; Allradantrieb; Frontantrieb; nur Mazda 6; 10B; 11G; 11H; 11K; 12A; 51A; 71C; 71K; 721; 725; 73C; 74A |
| | | | 225/45R19 92 | 245; 26P; 27I | |
| | | | 235/40R19 92 | 24J; 248; 26B; 26N; 27B; 27H | |
| | | | 235/45R19 95 | 24J; 248; 26B; 27B | |
| | | | 245/35R19 93 | 24J; 248; 26B; 26N; 27B; 27H | |
| | | | 245/40R19 94 | 24J; 248; 26B; 26N; 27B; 27H | |
| | | | 255/35R19 92 | 241; 246; 248; 26B; 26N; 27B; 27H | |
| | | | 255/40R19 96 | 241; 246; 248; 26B; 26N; 27B; 27H | |
| GH | e1*2001/116*0448*.. | 110 - 143 | 225/55R19 99 | 24J; 248; 26P; 27I; 56G | inkl. Mj.2015; nur CX- 5; Allradantrieb; Frontantrieb; 10B; 11G; 11H; 11K; 12A; 51A; 573; 71C; 71K; 721; 725; 729; 73C; 74A |
| | | | 235/45R19 95 | 245 | |
| | | | 235/50R19 99 | 24J; 24M; 26P; 27I | |
| | | | 235/55R19 101 | 24J; 24M; 26P; 27I | |
| | | | 245/45R19 98 | 24J; 248; 26P; 27I | |
| | | | 255/45R19 100 | 24J; 24M; 26P; 27I | |
| | | | 275/45R19 104 | 24C; 244; 247; 26B; 26N; 27B; 27H | |
| GH GHE | e1*2001/116*0448*.. e13*2007/46*1075*.. | 88 - 125 | 235/35R19 91 | 21B; 21J; 22B; 22H; 22L; 24C; 244; 247 | ab e13*2007/46*1075*02; ab e1*2001/116*0448*06; bis Mj.2012; Stufenheck; Schrägheck; Frontantrieb; nur Mazda 6; 10B; 11G; 11H; 11K; 12A; 51A; 71C; 71K; 721; 725; 729; 73C; 74A |
| | | | 88 - 132 | 225/40R19 93 | |
| | | | 235/35R19 91W | 21B; 21J; 22B; 22H; 22L; 24C; 244; 247 | |
| | | | 245/35R19 93 | 21B; 21J; 22B; 22F; 22L; 24C; 24D | |
| GJ | e1*2007/46*1001*.. | 107 - 141 | 225/40R19 89W | 245; 26P; 27I | Kombi; Stufenheck; Frontantrieb; 10B; 11G; 11H; 11K; 12A; 51A; 71C; 71K; 721; 725; 73C; 74A |
| | | | 225/45R19 92 | 245; 26P; 27I | |
| | | | 235/40R19 92 | 24J; 248; 26B; 26N; 27B; 27H | |
| | | | 235/45R19 95 | 24J; 248; 26B; 27B | |
| | | | 245/35R19 89W | 24J; 248; 26B; 26N; 27B; 27H | |
| | | | 245/40R19 94 | 24J; 248; 26B; 26N; 27B; 27H | |
| | | | 255/35R19 92 | 241; 246; 248; 26B; 26N; 27B; 27H | |
| | | | 255/40R19 96 | 241; 246; 248; 26B; 26N; 27B; 27H | |

ANLAGE: 17
 Hersteller: JMS-Fahrzeugteile GmbH

Radtyp: WP264 8,5x19
 Stand: 18.02.2021

Seite: 15 von 59

Verkaufsbezeichnung: **MAZDA3**

| Fahrzeugtyp | Betriebserlaubnis | kW | Reifen | Auflagen zu Reifen | Auflagen |
|-------------|--|----------|--------------|---------------------------------|--|
| BP BPE | e13*2007/46*1972*.. e13*2007/46*2249*.. | 85 - 137 | 225/35R19 88 | 24J; 24M; 26B; 26J; 27H; 5FE | Limousine; Schräghecklimousine; Allradantrieb; Frontantrieb; inkl. Hybrid; 10B; 11G; 11H; 11K; 12A; 51A; 71C; 71K; 721; 725; 73C; 74A |
| | | | 235/35R19 91 | 24C; 244; 247; 26B; 26J; 27F | |
| | | | 245/35R19 89 | 24C; 244; 247; 26B; 26J; 27F | |

Verwendungsbereich/Fz-Hersteller : MITSUBISHI

Befestigungsteile : Kegelbund-muttern M12x1,5, Kegelw. 60 Grad

Zubehör : DS 5mm: 22685, Nabenkappe: 015-1;

Anzugsmoment der Befestigungsteile : 108 Nm

Verkaufsbezeichnung: **LANCER**

| Fahrzeugtyp | Betriebserlaubnis | kW | Reifen | Auflagen zu Reifen | Auflagen |
|-------------|---------------------|----------|--------------|--------------------|---|
| CY0 | e1*2001/116*0441*.. | 80 - 110 | 225/35R19 88 | 21P; 22B; 24J; 24M | Sportback; Stufenheck; Frontantrieb; 10B; 11G; 11H; 11K; 12A; 51A; 71C; 71K; 721; 725; 729; 73C; 74A |
| | | | 235/35R19 87 | 21B; 22B; 24C; 24M | |
| | | | 245/35R19 89 | 21B; 22B; 24C; 24M | |

Verkaufsbezeichnung: **MITSUBISHI ASX**

| Fahrzeugtyp | Betriebserlaubnis | kW | Reifen | Auflagen zu Reifen | Auflagen |
|-------------|--------------------|----------|--------------|--------------------|--|
| GA0 | e1*2007/46*0368*.. | 84 - 110 | 225/45R19 92 | 22I; 24J; 248 | Allradantrieb; Frontantrieb; 10B; 11G; 11H; 11K; 12A; 51A; 573; 71C; 71K; 721; 725; 729; 73C; 74A |
| | | | 235/40R19 92 | 22I; 24J; 244; 247 | |
| | | | 235/45R19 95 | 22I; 24J; 244; 247 | |

Verkaufsbezeichnung: **Mitsubishi Eclipse Cross**

| Fahrzeugtyp | Betriebserlaubnis | kW | Reifen | Auflagen zu Reifen | Auflagen |
|-------------|--------------------|----------|--------------|--------------------|--|
| GK0 | e1*2007/46*1769*.. | 72 - 120 | 235/45R19 95 | 27I | Allradantrieb; Frontantrieb; inkl. Hybrid; 10B; 11G; 11H; 11K; 12A; 51A; 71C; 71K; 721; 725; 73C; 74A |
| | | | 245/45R19 98 | 27B | |

Verkaufsbezeichnung: **MITSUBISHI GRANDIS**

| Fahrzeugtyp | Betriebserlaubnis | kW | Reifen | Auflagen zu Reifen | Auflagen |
|-------------|---------------------|-----------|--------------|--------------------|--|
| NA0W | e1*2001/116*0269*.. | 100 - 121 | 235/35R19 91 | 22I; 24C; 24M | 10B; 11G; 11H; 11K; 12A; 51A; 71C; 71K; 721; 725; 73C; 74A |
| | | | 245/35R19 93 | 21P; 22B; 24C; 24M | |

ANLAGE: 17
 Hersteller: JMS-Fahrzeugteile GmbH

Radtyp: WP264 8,5x19
 Stand: 18.02.2021

Verkaufsbezeichnung: **MITSUBISHI OUTLANDER**

| Fahrzeugtyp | Betriebserlaubnis | kW | Reifen | Auflagen zu Reifen | Auflagen |
|-------------|---------------------|----------|--------------|--------------------|--|
| CWB | e1*2001/116*0482*.. | 89 - 130 | 235/45R19 95 | 5HR | Outlander; Outlander Hybrid; 10B; 11G; 11H; 11K; 12A; 51A; 71C; 71K; 721; 725; 73C; 74A |
| CW0 | e1*2001/116*0406*.. | | 245/45R19 98 | 22I; 24J; 24M | |
| GF0 | e1*2007/46*1218*.. | | | | |

Verwendungsbereich/Fz-Hersteller : PEUGEOT

Befestigungsteile : Kegelbund-muttern M12x1,5, Kegelw. 60 Grad

Zubehör : DS 5mm: 22685, Nabenkappe: 015-1;

Anzugsmoment der Befestigungsteile : 108 Nm

Verkaufsbezeichnung: **PEUGEOT 4007**

| Fahrzeugtyp | Betriebserlaubnis | kW | Reifen | Auflagen zu Reifen | Auflagen |
|-------------|---------------------|-----------|--------------|--------------------|--|
| V**** | e2*2001/116*0357*.. | 115 - 125 | 235/45R19 95 | 24J; 24M; 5HR | Allradantrieb; 10B; 11G; 11H; 11K; 12A; 51A; 71C; 71K; 721; 725; 73C; 74A |
| | | | 245/45R19 98 | 22I; 24J; 24M | |

Verkaufsbezeichnung: **4008**

| Fahrzeugtyp | Betriebserlaubnis | kW | Reifen | Auflagen zu Reifen | Auflagen |
|-------------|--------------------|----------|--------------|--------------------|---|
| B | e2*2007/46*0115*.. | 84 - 110 | 225/45R19 92 | 26P; 27B | Kombi; Allradantrieb; Frontantrieb; 10B; 11G; 11H; 11K; 12A; 51A; 573; 71C; 71K; 721; 725; 729; 73C; 74A |
| | | | 235/45R19 95 | 26P; 27B | |
| | | | 245/40R19 94 | 246; 248; 26P; 27B | |
| | | | 245/45R19 98 | 246; 248; 26P; 27B | |

Auflagen

- 10B) Die mindestens erforderlichen Geschwindigkeitsbereiche der zu verwendenden Reifen sind, mit Ausnahme der Reifen mit M+S-Profil, den Fahrzeugpapieren zu entnehmen. Die für M+S Reifen zulässige Höchstgeschwindigkeit ist im Blickfeld des Fahrzeugführer sinnfällig anzugeben und im Betrieb nicht zu überschreiten. Die zulässige Achslast des Fahrzeuges darf nicht größer sein als das Zweifache der auf Seite 1 dieser Anlage angegebenen Radlast unter Berücksichtigung des angegebenen Abrollumfanges.
- 11G) Die Brems-, Lenkungsaggregate und das Fahrwerk mit Ausnahme von Sonder-Fahrwerksfedern müssen, sofern diese durch keine weiteren Auflagen berührt werden, dem Serienstand entsprechen. Für die Sonder-Fahrwerksfedern muß eine Allgemeine Betriebserlaubnis oder ein Teilegutachten vorliegen; gegen die Verwendung der Rad/Reifenkombination dürfen keine technischen Bedenken bestehen. Wird gleichzeitig mit dem Anbau der Sonderräder eine Fahrwerksänderung vorgenommen, so ist diese und ihre Auswirkung auf den Anbau der Sonderräder gesondert zu beurteilen.
- 11H) Wird das serienmäßige Ersatzrad verwendet, soll mit mäßiger Geschwindigkeit und nicht länger als erforderlich gefahren werden. Hierbei müssen die serienmäßigen Befestigungsteile verwendet werden. Bei Fahrzeugausführungen mit Allradantrieb ist bei Verwendung des Ersatzrades darauf zu achten, daß nur Reifen mit gleich großem Abrollumfang zulässig sind.

- 11K) Der vorschriftsmäßige Zustand des Fahrzeuges ist durch einen amtlich anerkannten Sachverständigen oder Prüfer für den Kraftfahrzeugverkehr oder einen Prüflingenieur einer Überwachungsorganisation oder einen Angestellten nach Abschnitt 4 der Anlage VIIIb zur StVZO unter Angabe von FAHRZEUGHERSTELLER, FAHRZEUGTYP und FAHRZEUGIDENTIFIZIERUNGSNUMMER auf einem Nachweis entsprechend dem im Beispielkatalog zum §19 StVZO veröffentlichten Muster bescheinigen zu lassen.
- 12A) Die Verwendung von Schneeketten ist nicht möglich, es sei denn, dass für den hier aufgeführten Fahrzeugtyp eine weitere Umrüstmöglichkeit im Gutachten aufgeführt ist. Für diese Umrüstung mit der Einschränkung in Spalte Auflagen "Auflagen zu Reifen" sind die dort aufgeführten Auflagen und Hinweise zu beachten.
- 12K) Die Verwendung von Schneeketten ist nur zulässig, wenn diese vom Fahrzeughersteller für diese Rad/Reifen-Kombination freigegeben sind (s. Betriebsanleitung).
- 21B) Durch Anlegen der vorderen Radhausausschnittkanten und Kunststoffinnenkotflügel über die gesamte Radhausausschnittkantenlänge ist die Freigängigkeit der Rad/Reifen-Kombination herzustellen.
- 21J) Durch Aufweiten bzw. Bearbeiten der vorderen Radhäuser im Bereich der Radaußenseite über die gesamte Radhausausschnittkantenlänge ist die Freigängigkeit der Rad/Reifen-Kombination herzustellen.
- 21P) Durch Anlegen bzw. Bearbeiten der vorderen Radhausausschnittkanten und Kunststoffinnenkotflügel über die gesamte Radhausausschnittkantenlänge ist die Freigängigkeit der Rad/Reifen-Kombination unter Berücksichtigung der maximal zulässigen Betriebsbreite nach ETRTO bzw. WdK (1,04 fache Nennbreite des Reifens) herzustellen.
- 21T) Durch Anlegen der Kunststoffinnenkotflügel auf der Radaußenseite an die vorderen Radhäuser über die gesamte Radhausausschnittkantenlänge ist die Freigängigkeit der Rad/Reifen-Kombination herzustellen.
- 22B) Durch Anlegen bzw. Bearbeiten der hinteren Radhausausschnittkanten und Kunststoffinnenkotflügel über die gesamte Radhausausschnittkantenlänge ist die Freigängigkeit der Rad/Reifen-Kombination herzustellen.
- 22F) Durch Aufweiten bzw. Ausstellen der hinteren Radhäuser im Bereich der Radaußenseite über die gesamte Radhausausschnittkantenlänge ist die Freigängigkeit der Rad/Reifen-Kombination herzustellen.
- 22H) Durch Aufweiten bzw. Ausstellen der hinteren Radhäuser im Bereich der Radaußenseite über die gesamte Radhausausschnittkantenlänge ist die Freigängigkeit der Rad/Reifen-Kombination unter Berücksichtigung der maximal zulässigen Betriebsbreite nach ETRTO bzw. WdK (1,04 fache Nennbreite des Reifens) herzustellen.
- 22I) Durch Anlegen bzw. Bearbeiten der hinteren Radhausausschnittkanten und Kunststoffinnenkotflügel über die gesamte Radhausausschnittkantenlänge ist die Freigängigkeit der Rad/Reifen-Kombination unter Berücksichtigung der maximal zulässigen Betriebsbreite nach ETRTO bzw. WdK (1,04 fache Nennbreite des Reifens) herzustellen.
- 22L) Durch Kürzen bis zum Schraubenkopf und komplettes Umbiegen der Befestigungslasche der Heckschürzenbefestigung ist eine ausreichende Freigängigkeit der Rad/Reifen-Kombination herzustellen.
- 22M) Durch Kürzen bis zum Schraubenkopf und komplettes Umbiegen der Befestigungslasche der Heckschürzenbefestigung ist eine ausreichende Freigängigkeit der Rad/Reifen-Kombination unter Berücksichtigung der maximal zulässigen Betriebsbreite nach ETRTO bzw. WdK (1,04 fache Nennbreite des Reifens) herzustellen.
- 22P) Durch vollkommenes Anlegen der Kunststoffinnenkotflügel der Hinterachse auf der Radaußenseite an die Radhauswand über die gesamte Radhausausschnittkantenlänge ist die Freigängigkeit der Rad/Reifen-Kombination unter Berücksichtigung der maximal zulässigen Betriebsbreite nach ETRTO bzw. WdK (1,04 fache Nennbreite des Reifens) herzustellen.
- 24I) Die Radabdeckung an Achse 1 ist durch Ausstellen der Frontschürze und des Kotflügels oder durch Anbau von dauerhaft befestigten Karosserieteilen im Bereich 30 Grad vor der Radmitte herzustellen. Die gesamte Breite der Rad/Reifenkombination muss, unter Beachtung des maximal möglichen

- Betriebsmaßes des Reifens (1,04 fache der Nennbreite des Reifens), im oben genannten Bereich abgedeckt sein.
- 242) Die Radabdeckung an Achse 1 ist durch Ausstellen des Kotflügels oder durch Anbau von dauerhaft befestigten Karosserieteilen im Bereich 50 Grad hinter der Radmitte herzustellen. Die gesamte Breite der Rad/Reifenkombination muss, unter Beachtung des maximal möglichen Betriebsmaßes des Reifens (1,04 fache der Nennbreite des Reifens), im oben genannten Bereich abgedeckt sein.
- 244) Die Radabdeckung an Achse 2 ist durch Ausstellen der Heckschürze und des Kotflügels oder durch Anbau von dauerhaft befestigten Karosserieteilen im Bereich 50 Grad hinter der Radmitte herzustellen. Die gesamte Breite der Rad/Reifenkombination muss, unter Beachtung des maximal möglichen Betriebsmaßes des Reifens (1,04 fache der Nennbreite des Reifens), im oben genannten Bereich abgedeckt sein.
- 245) Die Radabdeckung an Achse 1 ist durch Ausstellen der Frontschürze und des Kotflügels oder durch Anbau von dauerhaft befestigten Karosserieteilen im Bereich 30 Grad vor der Radmitte herzustellen. Je nach Rüstzustand des Fahrzeuges (z. B. Fahrzeugtieferlegung, Radabdeckungsverbreiterung, usw.) kann es möglich sein, dass die Radabdeckung ausreichend ist. Die gesamte Breite der Rad/Reifenkombination muss, unter Beachtung des maximal möglichen Betriebsmaßes des Reifens (1,04 fache der Nennbreite des Reifens), im oben genannten Bereich abgedeckt sein.
- 246) Die Radabdeckung an Achse 1 ist durch Ausstellen des Kotflügels oder durch Anbau von dauerhaft befestigten Karosserieteilen im Bereich 50 Grad hinter der Radmitte herzustellen. Je nach Rüstzustand des Fahrzeuges (z. B. Fahrzeugtieferlegung, Radabdeckungsverbreiterung, usw.) kann es möglich sein, dass die Radabdeckung ausreichend ist. Die gesamte Breite der Rad/Reifenkombination muss, unter Beachtung des maximal möglichen Betriebsmaßes des Reifens (1,04 fache der Nennbreite des Reifens), im oben genannten Bereich abgedeckt sein.
- 247) Die Radabdeckung an Achse 2 ist durch Ausstellen des Kotflügels oder durch Anbau von dauerhaft befestigten Karosserieteilen im Bereich 30 Grad vor der Radmitte herzustellen. Je nach Rüstzustand des Fahrzeuges (z. B. Fahrzeugtieferlegung, Radabdeckungsverbreiterung, usw.) kann es möglich sein, dass die Radabdeckung ausreichend ist. Die gesamte Breite der Rad/Reifenkombination muss, unter Beachtung des maximal möglichen Betriebsmaßes des Reifens (1,04 fache der Nennbreite des Reifens), im oben genannten Bereich abgedeckt sein.
- 248) Die Radabdeckung an Achse 2 ist durch Ausstellen der Heckschürze und des Kotflügels oder durch Anbau von dauerhaft befestigten Karosserieteilen im Bereich 50 Grad hinter der Radmitte herzustellen. Je nach Rüstzustand des Fahrzeuges (z. B. Fahrzeugtieferlegung, Radabdeckungsverbreiterung, usw.) kann es möglich sein, dass die Radabdeckung ausreichend ist. Die gesamte Breite der Rad/Reifenkombination muss, unter Beachtung des maximal möglichen Betriebsmaßes des Reifens (1,04 fache der Nennbreite des Reifens), im oben genannten Bereich abgedeckt sein.
- 24C) Die Radabdeckung an Achse 1 ist durch Ausstellen der Frontschürze und des Kotflügels oder durch Anbau von dauerhaft befestigten Karosserieteilen im Bereich 30 Grad vor der Radmitte und 50 Grad hinter der Radmitte herzustellen. Die gesamte Breite der Rad/Reifenkombination muss, unter Beachtung des maximal möglichen Betriebsmaßes des Reifens (1,04 fache der Nennbreite des Reifens), im oben genannten Bereich abgedeckt sein.
- 24D) Die Radabdeckung an Achse 2 ist durch Ausstellen der Heckschürze und des Kotflügels oder durch Anbau von dauerhaft befestigten Karosserieteilen im Bereich 30 Grad vor der Radmitte und 50 Grad hinter der Radmitte herzustellen. Die gesamte Breite der Rad/Reifenkombination muss, unter Beachtung des maximal möglichen Betriebsmaßes des Reifens (1,04 fache der Nennbreite des Reifens), im oben genannten Bereich abgedeckt sein.
- 24J) Die Radabdeckung an Achse 1 ist durch Ausstellen der Frontschürze und des Kotflügels oder durch Anbau von dauerhaft befestigten Karosserieteilen im Bereich 30 Grad vor der Radmitte und 50 Grad hinter der Radmitte herzustellen. Je nach Rüstzustand des Fahrzeuges (z. B. Fahrzeugtieferlegung, Radabdeckungsverbreiterung, usw.) kann es möglich sein, dass die Radabdeckung ausreichend ist. Die gesamte Breite der Rad/Reifenkombination muss, unter Beachtung des maximal möglichen

- Betriebsmaßes des Reifens (1,04 fache der Nennbreite des Reifens), im oben genannten Bereich abgedeckt sein.
- 24M) Die Radabdeckung an Achse 2 ist durch Ausstellen der Heckschürze und des Kotflügels oder durch Anbau von dauerhaft befestigten Karosserieteilen im Bereich 30 Grad vor der Radmitte und 50 Grad hinter der Radmitte herzustellen. Je nach Rüstzustand des Fahrzeuges (z. B. Fahrzeugtieferlegung, Radabdeckungsverbreiterung, usw.) kann es möglich sein, dass die Radabdeckung ausreichend ist. Die gesamte Breite der Rad/Reifenkombination muss, unter Beachtung des maximal möglichen Betriebsmaßes des Reifens (1,04 fache der Nennbreite des Reifens), im oben genannten Bereich abgedeckt sein.
- 24O) Die Radabdeckung an Achse 1 ist - sofern serienmäßig nicht vorhanden - durch Ausstellen der Frontschürze und des Kotflügels oder durch Anbau von dauerhaft befestigten Karosserieteilen im Bereich 30 Grad vor der Radmitte und 50 Grad hinter der Radmitte herzustellen. Die gesamte Breite der Rad/Reifenkombination muss, unter Beachtung des maximal möglichen Betriebsmaßes des Reifens (1,04 fache der Nennbreite des Reifens), im oben genannten Bereich abgedeckt sein. Bei Nachrüstung ist der vorschriftsmäßige Zustand des Fahrzeuges durch einen amtlich anerkannten Sachverständigen oder Prüfer für den Kraftfahrzeugverkehr oder einen Kraftfahrzeugsachverständigen oder einen Angestellten nach Abschnitt 4 der Anlage VIII b zur StVZO unter Angabe von FAHRZEUGHERSTELLER, FAHRZEUGTYP und FAHRZEUGIDENTIFIZIERUNGSNUMMER auf einem Nachweis entsprechend dem im Beispielkatalog zum §19 StVZO veröffentlichten Muster bescheinigen zu lassen.
- 260) Durch Aufweiten bzw. Ausstellen der vorderen Radhäuser im Bereich der Radaußenseite über die gesamte Radhausausschnittkantenlänge um 8 mm ist eine ausreichende Freigängigkeit der Rad/Reifen-Kombination unter Berücksichtigung der maximal zulässigen Betriebsbreite nach ETRTO bzw. WdK (1,04 fache Nennbreite des Reifens) herzustellen.
- 261) Durch Aufweiten bzw. Ausstellen der vorderen Radhäuser im Bereich der Radaußenseite über die gesamte Radhausausschnittkantenlänge um 13,0 mm ist eine ausreichende Freigängigkeit der Rad/Reifen-Kombination herzustellen.
- 262) Durch Aufweiten bzw. Ausstellen der vorderen Radhäuser im Bereich der Radaußenseite über die gesamte Radhausausschnittkantenlänge um 18,0 mm ist eine ausreichende Freigängigkeit der Rad/Reifen-Kombination herzustellen.
- 26B) Durch Anlegen der vorderen Radhausausschnittkanten und Kunststoffinnenkotflügel ist die Freigängigkeit der Rad/Reifen-Kombination herzustellen. Die genauen Maße / Bereiche sind dem beigefügten Anhang / Hinweisblatt "Nacharbeitsprofile Fahrzeug" am Ende dieser Anlage zu entnehmen.
- 26J) Durch Aufweiten bzw. Ausstellen der vorderen Radhäuser ist die Freigängigkeit der Rad/Reifen-Kombination herzustellen. Die genauen Maße / Bereiche sind dem beigefügten Anhang / Hinweisblatt "Nacharbeitsprofile Fahrzeug" am Ende dieser Anlage zu entnehmen.
- 26N) Durch Aufweiten bzw. Ausstellen der vorderen Radhäuser ist die Freigängigkeit der Rad/Reifen-Kombination unter Berücksichtigung der maximal zulässigen Betriebsbreite nach ETRTO bzw. WdK (1,04 fache Nennbreite des Reifens) herzustellen. Die genauen Maße / Bereiche sind dem beigefügten Anhang / Hinweisblatt "Nacharbeitsprofile Fahrzeug" am Ende dieser Anlage zu entnehmen.
- 26P) Durch Anlegen der vorderen Radhausausschnittkanten und Kunststoffinnenkotflügel ist die Freigängigkeit der Rad/Reifen-Kombination unter Berücksichtigung der maximal zulässigen Betriebsbreite nach ETRTO bzw. WdK (1,04 fache Nennbreite des Reifens) herzustellen. Die genauen Maße / Bereiche sind dem beigefügten Anhang / Hinweisblatt "Nacharbeitsprofile Fahrzeug" am Ende dieser Anlage zu entnehmen.
- 270) Durch Aufweiten bzw. Ausstellen der hinteren Radhäuser im Bereich der Radaußenseite über die gesamte Radhausausschnittkantenlänge um 8,0 mm ist eine ausreichende Freigängigkeit der Rad/Reifen-Kombination unter Berücksichtigung der maximal zulässigen Betriebsbreite nach ETRTO bzw. WdK (1,04 fache Nennbreite des Reifens) herzustellen.

ANLAGE: 17

Hersteller: JMS-Fahrzeugteile GmbH

Radtyp: WP264 8,5x19

Stand: 18.02.2021

Seite: 20 von 59

- 271) Durch Aufweiten bzw. Ausstellen der hinteren Radhäuser im Bereich der Radaußenseite über die gesamte Radhausausschnittkantenlänge um 13,0 mm ist eine ausreichende Freigängigkeit der Rad/Reifen-Kombination herzustellen.
- 272) Durch Aufweiten bzw. Ausstellen der hinteren Radhäuser im Bereich der Radaußenseite über die gesamte Radhausausschnittkantenlänge um 18,0 mm ist eine ausreichende Freigängigkeit der Rad/Reifen-Kombination herzustellen.
- 27B) Durch Anlegen der hinteren Radhausausschnittkanten und Kunststoffinnenkotflügel ist die Freigängigkeit der Rad/Reifen-Kombination herzustellen. Die genauen Maße / Bereiche sind dem beigefügten Anhang / Hinweisblatt "Nacharbeitsprofile Fahrzeug" am Ende dieser Anlage zu entnehmen.
- 27F) Durch Aufweiten bzw. Ausstellen der hinteren Radhäuser ist die Freigängigkeit der Rad/Reifen-Kombination herzustellen. Die genauen Maße / Bereiche sind dem beigefügten Anhang / Hinweisblatt "Nacharbeitsprofile Fahrzeug" am Ende dieser Anlage zu entnehmen.
- 27H) Durch Aufweiten bzw. Ausstellen der hinteren Radhäuser ist die Freigängigkeit der Rad/Reifen-Kombination unter Berücksichtigung der maximal zulässigen Betriebsbreite nach ETRTO bzw. WdK (1,04 fache Nennbreite des Reifens) herzustellen. Die genauen Maße / Bereiche sind dem beigefügten Anhang / Hinweisblatt "Nacharbeitsprofile Fahrzeug" am Ende dieser Anlage zu entnehmen.
- 27I) Durch Anlegen der hinteren Radhausausschnittkanten und Kunststoffinnenkotflügel ist die Freigängigkeit der Rad/Reifen-Kombination unter Berücksichtigung der maximal zulässigen Betriebsbreite nach ETRTO bzw. WdK (1,04 fache Nennbreite des Reifens) herzustellen. Die genauen Maße / Bereiche sind dem beigefügten Anhang / Hinweisblatt "Nacharbeitsprofile Fahrzeug" am Ende dieser Anlage zu entnehmen.
- 367) Durch Begrenzen des Lenkeinschlages oder durch Nacharbeit der vorderen Radhäuser im Bereich der Radinnenseite ist eine ausreichende Freigängigkeit der Rad/Reifen-Kombination herzustellen.
- 51A) Der vom Fahrzeughersteller (siehe Betriebsanleitung oder Reifenfülldruckhinweis am Fahrzeug) bzw. Reifenhersteller vorgeschriebene Reifenfülldruck ist zu beachten.
Die Verwendung von Reifen mit Notlaufeigenschaften ist laut Hersteller nur mit Reifenfülldrucküberwachungssystem zulässig.
- 51G) Die Verwendung dieser Rad/Reifen-Kombination ist nur zulässig, wenn diese Reifendimension in den Fahrzeugpapieren bereits serienmäßig eingetragen oder vom Fahrzeughersteller, s. Auszug aus der EG-Genehmigung des Fahrzeuges (EG-Übereinstimmungsbescheinigung), freigegeben ist. Der Loadindex, das Geschwindigkeitssymbol, die M+S-Kennzeichnung, die Hinweise und die Empfehlungen des Fahrzeugherstellers sind bei Verwendung dieser Reifengröße zu beachten.
- 51J) Die Verwendung dieser Reifengröße ist nur zulässig, wenn die Reifennennbreite, der in den Fahrzeugpapieren serienmäßig eingetragenen Mindestreifengröße, nicht unterschritten wird.
- 54A) Es ist der Nachweis zu erbringen, daß die Anzeigen von Geschwindigkeitsmesser und Wegstreckenzähler innerhalb der zulässigen Toleranzen liegen. Sofern eine Angleichung durchgeführt wird, ist dies bei der Beurteilung weiterer Rad/Reifen-Kombinationen in den Fahrzeugpapieren zu berücksichtigen.
- 56G) Es ist eine Bestätigung des Reifenherstellers über die Montierbarkeit der Reifengröße auf dieser Felge erforderlich. Es wird empfohlen, den Nachweis der Eignung bei den Fahrzeugpapieren mitzuführen.
- 573) Die Verwendung unterschiedlicher Reifengrößen an Vorder- und Hinterachse ist an Fahrzeugen mit Allradantrieb nur zulässig, wenn deren Abrollumfänge gleich sind.
Es ist eine Bestätigung des Reifenherstellers über die tatsächlichen Abrollumfänge erforderlich, es wird empfohlen den Nachweis der Eignung bei den Fahrzeugpapieren mitzuführen.
Alle an ein und derselben Achse montierten Reifen müssen vom gleichen Reifentyp sein.
- 57E) Die Verwendung dieser Reifengröße ist auf dieser Radgröße nur an der Vorderachse zulässig.
- 57F) Die Verwendung dieser Reifengröße ist auf dieser Radgröße nur an der Hinterachse zulässig.

- 5EA) Die Verwendung dieser Reifengröße ist nur zulässig an Fahrzeugausführungen bis zu einer zulässigen Achslast von 1000kg.
- 5EG) Die Verwendung dieser Reifengröße ist nur zulässig an Fahrzeugausführungen bis zu einer zulässigen Achslast von 1030kg.
- 5FE) Die Verwendung dieser Reifengröße ist nur zulässig an Fahrzeugausführungen bis zu einer zulässigen Achslast von 1120kg.
- 5HR) Die Verwendung dieser Reifengröße ist nur zulässig an Fahrzeugausführungen bis zu einer zulässigen Achslast von 1380kg, im Anhängerbetrieb bis 100km/h ist eine Erhöhung der Reifentragfähigkeit bis zu 10% nach ETRTO zulässig.

- 672) Folgende Rad/Reifen-Kombination ist zulässig:

| | |
|--------------|--------------|
| | Reifengröße: |
| Vorderachse: | 225/40R19 |
| Hinterachse: | 255/35R19 |

Ist eine der beiden Reifengrößen im Gutachten nicht aufgeführt, so ist die nicht aufgeführte Reifengröße nur auf einer anderen Felgengröße zulässig.

Die erforderlichen Auflagen und Hinweise sind achsweise zu beachten.

An Fahrzeugausführungen mit automatischem Blockierverhinderer (ABV) bzw. Antriebsschlupfregelung (ASR) dürfen nur Reifen verwendet werden, deren Differenz im Abrollumfang kleiner als 1% ist. Es ist eine Bestätigung des Reifenherstellers über die tatsächlichen Abrollumfänge erforderlich; es wird empfohlen den Nachweis der Eignung bei den Fahrzeugpapieren mitzuführen.

Alle an ein und derselben Achse montierten Reifen müssen vom gleichen Reifentyp sein.

- 673) Folgende Rad/Reifen-Kombination ist zulässig:

| | |
|--------------|--------------|
| | Reifengröße: |
| Vorderachse: | 225/35R19 |
| Hinterachse: | 255/30R19 |

Ist eine der beiden Reifengrößen im Gutachten nicht aufgeführt, so ist die nicht aufgeführte Reifengröße nur auf einer anderen Felgengröße zulässig.

Die erforderlichen Auflagen und Hinweise sind achsweise zu beachten.

An Fahrzeugausführungen mit automatischem Blockierverhinderer (ABV) bzw. Antriebsschlupfregelung (ASR) dürfen nur Reifen verwendet werden, deren Differenz im Abrollumfang kleiner als 1% ist. Es ist eine Bestätigung des Reifenherstellers über die tatsächlichen Abrollumfänge erforderlich; es wird empfohlen den Nachweis der Eignung bei den Fahrzeugpapieren mitzuführen.

Alle an ein und derselben Achse montierten Reifen müssen vom gleichen Reifentyp sein.

- 678) Folgende Rad/Reifen-Kombination ist zulässig:

| | |
|--------------|--------------|
| | Reifengröße: |
| Vorderachse: | 215/35R19 |
| Hinterachse: | 245/30R19 |

Ist eine der beiden Reifengrößen im Gutachten nicht aufgeführt, so ist die nicht aufgeführte Reifengröße nur auf einer anderen Felgengröße zulässig.

Die erforderlichen Auflagen und Hinweise sind achsweise zu beachten.

An Fahrzeugausführungen mit automatischem Blockierverhinderer (ABV) bzw. Antriebsschlupfregelung (ASR) dürfen nur Reifen verwendet werden, deren Differenz im Abrollumfang kleiner als 1% ist. Es ist eine Bestätigung des Reifenherstellers über die tatsächlichen Abrollumfänge erforderlich; es wird empfohlen den Nachweis der Eignung bei den Fahrzeugpapieren mitzuführen.

Alle an ein und derselben Achse montierten Reifen müssen vom gleichen Reifentyp sein.

- 67U) Folgende Rad/Reifen-Kombination ist zulässig:

| | |
|--------------|--------------|
| | Reifengröße: |
| Vorderachse: | 245/35R19 |
| Hinterachse: | 255/35R19 |

Ist eine der beiden Reifengrößen im Gutachten nicht aufgeführt, so ist die nicht aufgeführte Reifengröße nur auf einer anderen Felgengröße zulässig.

Die erforderlichen Auflagen und Hinweise sind achsweise zu beachten.

- An Fahrzeugausführungen mit automatischem Blockierverhinderer (ABV) bzw. Antriebsschlupfregelung (ASR) dürfen nur Reifen verwendet werden, deren Differenz im Abrollumfang kleiner als 1% ist. Es ist eine Bestätigung des Reifenherstellers über die tatsächlichen Abrollumfänge erforderlich; es wird empfohlen den Nachweis der Eignung bei den Fahrzeugpapieren mitzuführen.
Alle an ein und derselben Achse montierten Reifen müssen vom gleichen Reifentyp sein.
- 71C) Zum Auswuchten der Sonderräder dürfen an der Felgeninnenseite nur Klebegewichte angebracht werden.
- 71K) Zum Auswuchten der Sonderräder dürfen an der Felgenaußenseite nur Klebegewichte unterhalb des Tiefbetts angebracht werden.
- 721) Es ist nur die Verwendung von Gummiventilen oder Metallschraubventilen mit Überwurfmutter von außen, die weitgehend den Normen (DIN, E.T.R.T.O. bzw. Tire and Rim) entsprechen und die für einen Ventilloch-Nenn Durchmesser von 11,3 mm geeignet sind, zulässig.
Das Ventil darf nicht über den Felgenrand hinausragen. Es sind die Montagehinweise des Ventilherstellers zu beachten.
- 725) Bei Fahrzeugen mit einer bauartbedingten Höchstgeschwindigkeit über 210 km/h sind nur Metallschraubventile zulässig. Es sind die Montagehinweise des Ventilherstellers zu beachten.
- 729) Bei Fahrzeugen mit serienmäßigen Reifenfülldruckkontrollsystem mit Druckmesssensor am Rad kann das serienmäßige System verwendet werden, wenn beim Einbau in Sonderräder die Hinweise des Fahrzeugherstellers bzw. des Systemherstellers und bei nachgerüsteten Reifenfülldrucksensoren die Einbauanleitung des Teileherstellers beachtet werden.
- 73C) Es ist nur die Verwendung von schlauchlosen Reifen zulässig.
- 744) Das Anzugsmoment der Befestigungsteile der Räder ist der Betriebsanleitung des Fahrzeuges zu entnehmen.
- 74A) Es dürfen nur die vom Radhersteller mitzuliefernden Radbefestigungsteile verwendet werden, dabei ist die Gewindegröße der serienmäßigen Befestigungsteile zu beachten. Bei Verwendung von Radschrauben, ist die, in der Anlage zum Gutachten, dem Fahrzeug zugeordnete Schaftlänge zu beachten.
- 76A) Die Verwendung dieser Sonderräder ist nur an der Vorderachse zulässig und nur in Verbindung mit den unter Gliederungspunkt "0. Hinweise" genannten Sonderrädern für die Hinterachse.
- 76B) Die Verwendung dieser Sonderräder ist nur an der Hinterachse zulässig und nur in Verbindung mit den unter Gliederungspunkt "0. Hinweise" genannten Sonderrädern für die Vorderachse.
- DBW) Die Verwendung der Sonderräder ist an Fahrzeugausführungen mit Bremsscheibendurchmesser 295 mm an der Vorderachse nicht zulässig.
- DC8) Die Verwendung dieser Rad/Reifenkombination ist auch zulässig an Fahrzeugausführungen (unterschiedliche Lenkgetriebe je nach Serienbereifung), die serienmäßig nur die Reifengröße 215/60R17 in den Fahrzeugpapieren eingetragen haben, wenn durch Begrenzen des Lenkeinschlages an der Vorderachse eine ausreichende Freigängigkeit der Rad/Reifen-kombination unter Berücksichtigung der maximal zulässigen Betriebsbreite nach ETRTO bzw. WdK hergestellt ist.
Bei Nachrüstung ist der vorschriftsmäßige Zustand des Fahrzeuges durch einen amtlich anerkannten Sachverständigen oder Prüfer für den Kraftfahrzeugverkehr oder einen Kraftfahrzeugsachverständigen oder einen Angestellten nach Abschnitt 4 der Anlage VIII b zur StVZO unter Angabe von FAHRZEUGHERSTELLER, FAHRZEUGTYP und FAHRZEUGIDENTIFIZIERUNGSNUMMER auf einem Nachweis entsprechend dem im Beispielkatalog zum §19 StVZO veröffentlichten Muster bescheinigen zu lassen.
- GA4) Es sind die serienmäßigen Reifen-Kombinationen zulässig.
Reifengröße:
Vorderachse: 225/40R19
Hinterachse: 255/35R19

Ist eine der beiden Reifengrößen im Gutachten nicht aufgeführt, so ist die nicht aufgeführte Reifengröße nur auf einer anderen Felgenreöße zulässig. Die Hinweise und Empfehlungen des Fahrzeugherstellers sind bei Verwendung dieser Reifengröße zu beachten.

Die erforderlichen Auflagen und Hinweise sind achsweise zu beachten.

- KA3) Um eine ausreichende Freigängigkeit für die Reifen in den vorderen Radhäusern zu gewährleisten, muß der Federweg durch den Einbau des Federwegsbegrenzers Stärke 10,0 mm (KIA-Teile-Nr.: ZK3F037501) reduziert werden - sofern serienmäßig nicht vorhanden.
- Bei Nachrüstung ist der vorschriftsmäßige Zustand des Fahrzeuges durch einen amtlich anerkannten Sachverständigen oder Prüfer für den Kraftfahrzeugverkehr oder einen Kraftfahrzeugsachverständigen oder einen Angestellten nach Abschnitt 4 der Anlage VIII b zur StVZO unter Angabe von FAHRZEUGHERSTELLER, FAHRZEUGTYP und FAHRZEUGIDENTIFIZIERUNGSNUMMER auf einem Nachweis entsprechend dem im Beispielkatalog zum §19 StVZO veröffentlichten Muster bescheinigen zu lassen.

Nacharbeitsprofile Fahrzeug

Fahrzeug:

Hersteller: CITROEN
 Fahrzeugtyp: B
 Genehm.Nr.: e2*2007/46*0117*..
 Handelsbez.: CITROEN C4 AIRCROSS

Variante(n): Allradantrieb, Frontantrieb, Kombi

Nacharbeit Radhausausschnittkantenbereich:

| Auflagen | Nacharbeit im Bereich | | Achse |
|----------|-----------------------|----------|-------|
| | von [mm] | bis [mm] | |
| 26B | x = 320 | y = 500 | VA |
| 26P | x = 270 | y = 450 | VA |
| 27B | x = 320 | y = 430 | HA |
| 27I | x = 270 | y = 380 | HA |

Aufweiten Radhausausschnittkantenbereich:

| Auflagen | Im Bereich | | Aufweiten um [mm] | Achse |
|----------|------------|----------|-------------------|-------|
| | von [mm] | bis [mm] | | |
| 26J | x = 320 | y = 500 | 14 | VA |
| 26N | x = 320 | y = 500 | 8 | VA |
| 27F | x = 320 | y = 430 | 12 | HA |
| 27H | x = 320 | y = 430 | 8 | HA |

ANLAGE: 17
 Hersteller: JMS-Fahrzeugteile GmbH

Radtyp: WP264 8,5x19
 Stand: 18.02.2021

Nacharbeitsprofile Fahrzeug

Fahrzeug:

Hersteller: HYUNDAI
 Fahrzeugtyp: FE
 Genehm.Nr.: e9*2007/46*6592*..
 Handelsbez.: NEXO

Variante(n):

Nacharbeit Radhausausschnittkantenbereich:

| Auflagen | Nacharbeit im Bereich | | Achse |
|----------|-----------------------|----------|-------|
| | von [mm] | bis [mm] | |
| 26B | x = 355 | y = 295 | VA |
| 26P | x = 305 | y = 245 | VA |
| 27B | x = 315 | y = 295 | HA |
| 27I | x = 265 | y = 245 | HA |

Aufweiten Radhausausschnittkantenbereich:

| Auflagen | Im Bereich | | Aufweiten um [mm] | Achse |
|----------|------------|----------|-------------------|-------|
| | von [mm] | bis [mm] | | |
| 26J | x = 355 | y = 295 | 20 | VA |
| 26N | x = 355 | y = 295 | 8 | VA |
| 27F | x = 315 | y = 295 | 10 | HA |
| 27H | x = 315 | y = 295 | 8 | HA |

ANLAGE: 17
 Hersteller: JMS-Fahrzeugteile GmbH

Radtyp: WP264 8,5x19
 Stand: 18.02.2021

Nacharbeitsprofile Fahrzeug

Fahrzeug:

Hersteller: HYUNDAI
 Fahrzeugtyp: OS
 Genehm.Nr.: e4*2007/46*1259*..
 Handelsbez.: Kona, Kauai

Variante(n):

Nacharbeit Radhausausschnittkantenbereich:

| Auflagen | Nacharbeit im Bereich | | Achse |
|----------|-----------------------|----------|-------|
| | von [mm] | bis [mm] | |
| 26P | x = 200 | y = 200 | VA |
| 26B | x = 250 | y = 250 | VA |

Aufweiten Radhausausschnittkantenbereich:

| Auflagen | Im Bereich | | Aufweiten um [mm] | Achse |
|----------|------------|----------|-------------------|-------|
| | von [mm] | bis [mm] | | |
| 26N | x = 250 | x = 250 | 8 | VA |
| 26J | x = 250 | y = 250 | 30 | VA |
| 27H | x = 250 | y = 250 | 8 | HA |
| 27F | x = 250 | y = 250 | 30 | HA |

ANLAGE: 17
 Hersteller: JMS-Fahrzeugteile GmbH

Radtyp: WP264 8,5x19
 Stand: 18.02.2021

Nacharbeitsprofile Fahrzeug

Fahrzeug:

Hersteller: HYUNDAI
 Fahrzeugtyp: OSE
 Genehm.Nr.: e4*2007/46*1522*..
 Handelsbez.: Kona, Kauai

Variante(n):

Nacharbeit Radhausausschnittkantenbereich:

| Auflagen | Nacharbeit im Bereich | | Achse |
|----------|-----------------------|----------|-------|
| | von [mm] | bis [mm] | |
| 26P | x = 200 | y = 200 | VA |
| 26B | x = 250 | y = 250 | VA |

Aufweiten Radhausausschnittkantenbereich:

| Auflagen | Im Bereich | | Aufweiten um [mm] | Achse |
|----------|------------|----------|-------------------|-------|
| | von [mm] | bis [mm] | | |
| 26N | x = 250 | x = 250 | 8 | VA |
| 26J | x = 250 | y = 250 | 30 | VA |
| 27H | x = 250 | y = 250 | 8 | HA |
| 27F | x = 250 | y = 250 | 30 | HA |

ANLAGE: 17

Hersteller: JMS-Fahrzeugteile GmbH

Radtyp: WP264 8,5x19

Stand: 18.02.2021

Nacharbeitsprofile Fahrzeug

Fahrzeug:

Hersteller: HYUNDAI
 Fahrzeugtyp: VF
 Genehm.Nr.: e4*2007/46*0264*..
 Handelsbez.: i40

Variante(n):

Nacharbeit Radhausausschnittkantenbereich:

| Auflagen | Nacharbeit im Bereich | | Achse |
|----------|-----------------------|----------|-------|
| | von [mm] | bis [mm] | |
| 26B | x = 310 | y = 350 | VA |
| 26P | x = 260 | y = 300 | VA |

Aufweiten Radhausausschnittkantenbereich:

| Auflagen | Im Bereich | | Aufweiten um [mm] | Achse |
|----------|------------|----------|-------------------|-------|
| | von [mm] | bis [mm] | | |
| 26N | x = 310 | y = 350 | 8 | VA |
| 26J | x = 310 | y = 350 | 23 | VA |
| 27H | x = 270 | y = 440 | 8 | HA |
| 27F | x = 270 | y = 440 | 30 | HA |

ANLAGE: 17
 Hersteller: JMS-Fahrzeugteile GmbH

Radtyp: WP264 8,5x19
 Stand: 18.02.2021

Nacharbeitsprofile Fahrzeug

Fahrzeug:

Hersteller: HYUNDAI
 Fahrzeugtyp: MD
 Genehm.Nr.: e4*2007/46*0254*..
 Handelsbez.: ELANTRA

Variante(n): Frontantrieb, Stufenheck

Nacharbeit Radhausausschnittkantenbereich:

| Auflagen | Nacharbeit im Bereich | | Achse |
|----------|-----------------------|----------|-------|
| | von [mm] | bis [mm] | |
| 26B | x = 260 | y = 315 | VA |
| 26P | x = 210 | y = 265 | VA |
| 27B | x = 295 | y = 360 | HA |
| 27I | x = 245 | y = 310 | HA |

Aufweiten Radhausausschnittkantenbereich:

| Auflagen | Im Bereich | | Aufweiten um [mm] | Achse |
|----------|------------|----------|-------------------|-------|
| | von [mm] | bis [mm] | | |
| 26N | x = 260 | y = 315 | 8 | VA |
| 26J | x = 260 | y = 315 | 21 | VA |
| 27H | x = 295 | y = 360 | 8 | HA |
| 27F | x = 295 | y = 360 | 24 | HA |

ANLAGE: 17
 Hersteller: JMS-Fahrzeugteile GmbH

Radtyp: WP264 8,5x19
 Stand: 18.02.2021

Nacharbeitsprofile Fahrzeug

Fahrzeug:

Hersteller: HYUNDAI
 Fahrzeugtyp: FS
 Genehm.Nr.: e11*2007/46*0194*..
 Handelsbez.: VELOSTER

Variante(n): Frontantrieb, Schrägheck

Nacharbeit Radhausausschnittkantenbereich:

| Auflagen | Nacharbeit im Bereich | | Achse |
|----------|-----------------------|----------|-------|
| | von [mm] | bis [mm] | |
| 26B | x = 290 | y = 320 | VA |
| 26P | x = 240 | y = 270 | VA |

Aufweiten Radhausausschnittkantenbereich:

| Auflagen | Im Bereich | | Aufweiten um [mm] | Achse |
|----------|------------|----------|-------------------|-------|
| | von [mm] | bis [mm] | | |
| 26N | x = 290 | y = 320 | 8 | VA |
| 26J | x = 290 | y = 320 | 15 | VA |
| 27H | x = 250 | y = 310 | 8 | HA |
| 27F | x = 250 | y = 310 | 28 | HA |

Nacharbeitsprofile Fahrzeug**Fahrzeug:**

Hersteller: HYUNDAI
Fahrzeugtyp: GDH
Genehm.Nr.: e11*2007/46*0337*..
Handelsbez.: i30

Variante(n): Frontantrieb, Schrägheck

Nacharbeit Radhausausschnittkantenbereich:

| Auflagen | Nacharbeit im Bereich | | Achse |
|----------|-----------------------|----------|-------|
| | von [mm] | bis [mm] | |
| 26B | x = 270 | y = 350 | VA |
| 26P | x = 220 | y = 300 | VA |

Aufweiten Radhausausschnittkantenbereich:

| Auflagen | Im Bereich | | Aufweiten um [mm] | Achse |
|----------|------------|----------|-------------------|-------|
| | von [mm] | bis [mm] | | |
| 26J | x = 270 | y = 350 | 16 | VA |
| 26N | x = 270 | y = 350 | 8 | VA |
| 27F | x = 275 | y = 280 | 24 | HA |
| 27H | x = 275 | y = 280 | 8 | HA |

Nacharbeitsprofile Fahrzeug**Fahrzeug:**

Hersteller: HYUNDAI
Fahrzeugtyp: PDE
Genehm.Nr.: e5*2007/46*1075*..
Handelsbez.: i30, i30N

Variante(n):

Nacharbeit Radhausausschnittkantenbereich:

| Auflagen | Nacharbeit im Bereich | | Achse |
|----------|-----------------------|----------|-------|
| | von [mm] | bis [mm] | |
| 26P | x = 220 | y = 200 | VA |
| 26B | x = 270 | y = 250 | VA |

Aufweiten Radhausausschnittkantenbereich:

| Auflagen | Im Bereich | | Aufweiten um [mm] | Achse |
|----------|------------|----------|----------------------|-------|
| | von [mm] | bis [mm] | | |
| 26J | x = 270 | y = 250 | 30 | VA |
| 26N | x = 270 | y = 250 | 8 | VA |
| 27F | x = 250 | y = 260 | 30 | HA |
| 27H | x = 250 | y = 210 | 8 | HA |

ANLAGE: 17
 Hersteller: JMS-Fahrzeugteile GmbH

Radtyp: WP264 8,5x19
 Stand: 18.02.2021

Nacharbeitsprofile Fahrzeug

Fahrzeug:

Hersteller: HYUNDAI
 Fahrzeugtyp: VF
 Genehm.Nr.: e4*2007/46*0263*..
 Handelsbez.: i40

Variante(n): Frontantrieb, Kombi

Nacharbeit Radhausausschnittkantenbereich:

| Auflagen | Nacharbeit im Bereich | | Achse |
|----------|-----------------------|----------|-------|
| | von [mm] | bis [mm] | |
| 26B | x = 310 | y = 350 | VA |
| 26P | x = 260 | y = 300 | VA |

Aufweiten Radhausausschnittkantenbereich:

| Auflagen | Im Bereich | | Aufweiten um [mm] | Achse |
|----------|------------|----------|-------------------|-------|
| | von [mm] | bis [mm] | | |
| 26N | x = 310 | y = 350 | 8 | VA |
| 26J | x = 310 | y = 350 | 23 | VA |
| 27H | x = 270 | y = 440 | 8 | HA |
| 27F | x = 270 | y = 440 | 30 | HA |

ANLAGE: 17
Hersteller: JMS-Fahrzeugteile GmbH

Radtyp: WP264 8,5x19
Stand: 18.02.2021

Nacharbeitsprofile Fahrzeug

Fahrzeug:

Hersteller: HYUNDAI
Fahrzeugtyp: PDE
Genehm.Nr.: e11*2007/46*3807*..
Handelsbez.: i30, i30N

Variante(n):

Nacharbeit Radhausausschnittkantenbereich:

| Auflagen | Nacharbeit im Bereich | | Achse |
|----------|-----------------------|----------|-------|
| | von [mm] | bis [mm] | |
| 26P | x = 220 | y = 200 | VA |
| 26B | x = 270 | y = 250 | VA |

Aufweiten Radhausausschnittkantenbereich:

| Auflagen | Im Bereich | | Aufweiten um [mm] | Achse |
|----------|------------|----------|-------------------|-------|
| | von [mm] | bis [mm] | | |
| 26J | x = 270 | y = 250 | 30 | VA |
| 26N | x = 270 | y = 250 | 8 | VA |
| 27F | x = 250 | y = 260 | 30 | HA |
| 27H | x = 250 | y = 210 | 8 | HA |

ANLAGE: 17
 Hersteller: JMS-Fahrzeugteile GmbH

Radtyp: WP264 8,5x19
 Stand: 18.02.2021

Nacharbeitsprofile Fahrzeug

Fahrzeug:

Hersteller: KIA
 Fahrzeugtyp: QL
 Genehm.Nr.: e11*2007/46*3139*..
 Handelsbez.: Sportage

Variante(n): ---

Nacharbeit Radhausausschnittkantenbereich:

| Auflagen | Nacharbeit im Bereich | | Achse |
|----------|-----------------------|----------|-------|
| | von [mm] | bis [mm] | |
| 26B | x = 270 | y = 280 | VA |
| 27I | x = 220 | y = 260 | HA |
| 27B | x = 270 | y = 310 | HA |
| 26P | x = 220 | y = 230 | VA |

Aufweiten Radhausausschnittkantenbereich:

| Auflagen | Im Bereich | | Aufweiten um [mm] | Achse |
|----------|------------|----------|-------------------|-------|
| | von [mm] | bis [mm] | | |
| 26N | x = 270 | y = 280 | 8 | VA |
| 26J | x = 270 | y = 280 | 26 | VA |
| 27H | x = 270 | y = 310 | 8 | HA |
| 27F | x = 270 | y = 310 | 27 | HA |

ANLAGE: 17
Hersteller: JMS-Fahrzeugteile GmbH

Radtyp: WP264 8,5x19
Stand: 18.02.2021

Nacharbeitsprofile Fahrzeug

Fahrzeug:

Hersteller: KIA
Fahrzeugtyp: DE
Genehm.Nr.: e4*2007/46*1139*..
Handelsbez.: Niro

Variante(n):

Nacharbeit Radhausausschnittkantenbereich:

| Auflagen | Nacharbeit im Bereich | | Achse |
|----------|-----------------------|----------|-------|
| | von [mm] | bis [mm] | |
| 26B | x = 250 | y = 270 | VA |
| 26P | x = 200 | y = 220 | VA |

Aufweiten Radhausausschnittkantenbereich:

| Auflagen | Im Bereich | | Aufweiten um [mm] | Achse |
|----------|------------|----------|-------------------|-------|
| | von [mm] | bis [mm] | | |
| 26N | x = 250 | y = 270 | 8 | VA |
| 26J | x = 250 | y = 270 | 24 | VA |
| 27H | x = 270 | y = 280 | 8 | HA |
| 27F | x = 270 | y = 280 | 27 | HA |

ANLAGE: 17
 Hersteller: JMS-Fahrzeugteile GmbH

Radtyp: WP264 8,5x19
 Stand: 18.02.2021

Nacharbeitsprofile Fahrzeug

Fahrzeug:

Hersteller: KIA
 Fahrzeugtyp: SK3
 Genehm.Nr.: e4*2007/46*1365*..
 Handelsbez.: SOUL

Variante(n):

Nacharbeit Radhausausschnittkantenbereich:

| Auflagen | Nacharbeit im Bereich | | Achse |
|----------|-----------------------|----------|-------|
| | von [mm] | bis [mm] | |
| 26B | x = 300 | y = 280 | VA |
| 26P | x = 250 | y = 230 | VA |
| 27B | x = 300 | y = 255 | HA |

Aufweiten Radhausausschnittkantenbereich:

| Auflagen | Im Bereich | | Aufweiten um [mm] | Achse |
|----------|------------|----------|-------------------|-------|
| | von [mm] | bis [mm] | | |
| 26J | x = 300 | y = 280 | 20 | VA |
| 26N | x = 300 | y = 280 | 8 | VA |
| 27F | x = 300 | y = 255 | 20 | HA |
| 27H | x = 300 | y = 255 | 8 | HA |

ANLAGE: 17

Hersteller: JMS-Fahrzeugteile GmbH

Radtyp: WP264 8,5x19

Stand: 18.02.2021

Nacharbeitsprofile Fahrzeug

Fahrzeug:

Hersteller: KIA
 Fahrzeugtyp: DE
 Genehm.Nr.: e4*2007/46*1139*..
 Handelsbez.: Niro

Variante(n):

Nacharbeit Radhausausschnittkantenbereich:

| Auflagen | Nacharbeit im Bereich | | Achse |
|----------|-----------------------|----------|-------|
| | von [mm] | bis [mm] | |
| 26B | x = 250 | y = 270 | VA |
| 26P | x = 200 | y = 220 | VA |

Aufweiten Radhausausschnittkantenbereich:

| Auflagen | Im Bereich | | Aufweiten um [mm] | Achse |
|----------|------------|----------|-------------------|-------|
| | von [mm] | bis [mm] | | |
| 26N | x = 250 | y = 270 | 8 | VA |
| 26J | x = 250 | y = 270 | 24 | VA |
| 27H | x = 270 | y = 280 | 8 | HA |
| 27F | x = 270 | y = 280 | 27 | HA |

Nacharbeitsprofile Fahrzeug**Fahrzeug:**

Hersteller: KIA
Fahrzeugtyp: TF
Genehm.Nr.: e4*2007/46*0255*..
Handelsbez.: OPTIMA

Variante(n): Frontantrieb, Limousine, Stufenheck

Nacharbeit Radhausausschnittkantenbereich:

| Auflagen | Nacharbeit im Bereich | | Achse |
|----------|-----------------------|----------|-------|
| | von [mm] | bis [mm] | |
| 26B | x = 280 | y = 270 | VA |
| 26P | x = 230 | y = 220 | VA |
| 27B | x = 300 | y = 380 | HA |
| 27I | x = 250 | y = 330 | HA |

Aufweiten Radhausausschnittkantenbereich:

| Auflagen | Im Bereich | | Aufweiten um [mm] | Achse |
|----------|------------|----------|-------------------|-------|
| | von [mm] | bis [mm] | | |
| 26J | x = 280 | y = 270 | 21 | VA |
| 26N | x = 280 | y = 270 | 8 | VA |
| 27F | x = 300 | y = 380 | 26 | HA |
| 27H | x = 300 | y = 380 | 8 | HA |

ANLAGE: 17
Hersteller: JMS-Fahrzeugteile GmbH

Radtyp: WP264 8,5x19
Stand: 18.02.2021

Seite: 40 von 59

Nacharbeitsprofile Fahrzeug

Fahrzeug:

Hersteller: KIA
Fahrzeugtyp: PS
Genehm.Nr.: e4*2007/46*0825*..
Handelsbez.: Soul

Variante(n): Frontantrieb, Ohne Radhausverbreiter. Serie

Nacharbeit Radhausausschnittkantenbereich:

| Auflagen | Nacharbeit im Bereich | | Achse |
|----------|-----------------------|----------|-------|
| | von [mm] | bis [mm] | |
| 26P | x = 290 | y = 240 | VA |
| 26B | x = 340 | y = 290 | VA |
| 27I | x = 250 | y = 290 | HA |
| 27B | x = 300 | y = 340 | HA |

Aufweiten Radhausausschnittkantenbereich:

| Auflagen | Im Bereich | | Aufweiten um [mm] | Achse |
|----------|------------|----------|-------------------|-------|
| | von [mm] | bis [mm] | | |
| 26N | x = 340 | y = 290 | 8 | VA |
| 26J | x = 340 | y = 290 | 23 | VA |
| 27H | x = 300 | y = 340 | 8 | HA |
| 27F | x = 300 | y = 340 | 25 | HA |

ANLAGE: 17
 Hersteller: JMS-Fahrzeugteile GmbH

Radtyp: WP264 8,5x19
 Stand: 18.02.2021

Nacharbeitsprofile Fahrzeug

Fahrzeug:

Hersteller: KIA
 Fahrzeugtyp: JF
 Genehm.Nr.: e4*2007/46*1018*..
 Handelsbez.: Optima

Variante(n):

Nacharbeit Radhausausschnittkantenbereich:

| Auflagen | Nacharbeit im Bereich | | Achse |
|----------|-----------------------|----------|-------|
| | von [mm] | bis [mm] | |
| 26B | x = 350 | y = 300 | VA |
| 26P | x = 300 | y = 250 | VA |

Aufweiten Radhausausschnittkantenbereich:

| Auflagen | Im Bereich | | Aufweiten um [mm] | Achse |
|----------|------------|----------|-------------------|-------|
| | von [mm] | bis [mm] | | |
| 26J | x = 350 | y = 300 | 28 | VA |
| 26N | x = 350 | y = 300 | 8 | VA |
| 27F | x = 300 | y = 300 | 25 | HA |
| 27H | x = 300 | y = 300 | 8 | HA |

ANLAGE: 17
 Hersteller: JMS-Fahrzeugteile GmbH

Radtyp: WP264 8,5x19
 Stand: 18.02.2021

Nacharbeitsprofile Fahrzeug

Fahrzeug:

Hersteller: KIA
 Fahrzeugtyp: CK
 Genehm.Nr.: e11*2007/46*4002*..
 Handelsbez.: STINGER

Variante(n):

Nacharbeit Radhausausschnittkantenbereich:

| Auflagen | Nacharbeit im Bereich | | Achse |
|----------|-----------------------|----------|-------|
| | von [mm] | bis [mm] | |
| 26P | x = 300 | y = 250 | VA |
| 26B | x = 350 | y = 300 | VA |
| 27I | x = 220 | y = 200 | HA |
| 27B | x = 270 | y = 250 | HA |

Aufweiten Radhausausschnittkantenbereich:

| Auflagen | Im Bereich | | Aufweiten um [mm] | Achse |
|----------|------------|----------|-------------------|-------|
| | von [mm] | bis [mm] | | |
| 26N | x = 350 | y = 300 | 8 | VA |
| 26J | x = 350 | y = 300 | 20 | VA |
| 27H | x = 270 | y = 250 | 8 | HA |
| 27F | x = 270 | y = 250 | 20 | HA |

ANLAGE: 17
 Hersteller: JMS-Fahrzeugteile GmbH

Radtyp: WP264 8,5x19
 Stand: 18.02.2021

Nacharbeitsprofile Fahrzeug

Fahrzeug:

Hersteller: KIA MOTORS
 Fahrzeugtyp: QLE
 Genehm.Nr.: e5*2007/46*1081*..
 Handelsbez.: KIA SPORTAGE

Variante(n):

Nacharbeit Radhausausschnittkantenbereich:

| Auflagen | Nacharbeit im Bereich | | Achse |
|----------|-----------------------|----------|-------|
| | von [mm] | bis [mm] | |
| 26B | x = 270 | y = 280 | VA |
| 27I | x = 220 | y = 260 | HA |
| 27B | x = 270 | y = 310 | HA |
| 26P | x = 220 | y = 230 | VA |

Aufweiten Radhausausschnittkantenbereich:

| Auflagen | Im Bereich | | Aufweiten um [mm] | Achse |
|----------|------------|----------|-------------------|-------|
| | von [mm] | bis [mm] | | |
| 26N | x = 270 | y = 280 | 8 | VA |
| 26J | x = 270 | y = 280 | 26 | VA |
| 27H | x = 270 | y = 310 | 8 | HA |
| 27F | x = 270 | y = 310 | 27 | HA |

ANLAGE: 17
 Hersteller: JMS-Fahrzeugteile GmbH

Radtyp: WP264 8,5x19
 Stand: 18.02.2021

Nacharbeitsprofile Fahrzeug

Fahrzeug:

Hersteller: KIA MOTORS
 Fahrzeugtyp: RP
 Genehm.Nr.: e4*2007/46*0633*..
 Handelsbez.: Carens, Rondo

Variante(n): Frontantrieb, Kombi

Nacharbeit Radhausausschnittkantenbereich:

| Auflagen | Nacharbeit im Bereich | | Achse |
|----------|-----------------------|----------|-------|
| | von [mm] | bis [mm] | |
| 26B | x = 310 | y = 325 | VA |
| 26P | x = 260 | y = 275 | VA |
| 27B | x = 260 | y = 300 | HA |
| 27I | x = 210 | y = 250 | HA |

Aufweiten Radhausausschnittkantenbereich:

| Auflagen | Im Bereich | | Aufweiten um [mm] | Achse |
|----------|------------|----------|-------------------|-------|
| | von [mm] | bis [mm] | | |
| 26J | x = 310 | y = 325 | 30 | VA |
| 26N | x = 310 | y = 325 | 30 | VA |
| 27F | x = 260 | y = 300 | 30 | HA |
| 27H | x = 260 | y = 300 | 30 | HA |

ANLAGE: 17

Hersteller: JMS-Fahrzeugteile GmbH

Radtyp: WP264 8,5x19

Stand: 18.02.2021

Nacharbeitsprofile Fahrzeug

Fahrzeug:

Hersteller: KIA MOTORS
 Fahrzeugtyp: JD
 Genehm.Nr.: e4*2007/46*0496*..
 Handelsbez.: CEE'D

Variante(n): Frontantrieb, Schrägheck

Nacharbeit Radhausausschnittkantenbereich:

| Auflagen | Nacharbeit im Bereich | | Achse |
|----------|-----------------------|----------|-------|
| | von [mm] | bis [mm] | |
| 26B | x = 340 | y = 350 | VA |
| 26P | x = 290 | y = 300 | VA |

Aufweiten Radhausausschnittkantenbereich:

| Auflagen | Im Bereich | | Aufweiten um [mm] | Achse |
|----------|------------|----------|-------------------|-------|
| | von [mm] | bis [mm] | | |
| 26J | x = 340 | y = 350 | 27 | VA |
| 26N | x = 340 | y = 350 | 8 | VA |
| 27F | x = 250 | y = 290 | 30 | HA |
| 27H | x = 250 | y = 290 | 8 | HA |

ANLAGE: 17
 Hersteller: JMS-Fahrzeugteile GmbH

Radtyp: WP264 8,5x19
 Stand: 18.02.2021

Nacharbeitsprofile Fahrzeug

Fahrzeug:

Hersteller: KIA MOTORS
 Fahrzeugtyp: CD
 Genehm.Nr.: e4*2007/46*1299*..
 Handelsbez.: Ceed, ProCeed, XCeed

Variante(n):

Nacharbeit Radhausausschnittkantenbereich:

| Auflagen | Nacharbeit im Bereich | | Achse |
|----------|-----------------------|----------|-------|
| | von [mm] | bis [mm] | |
| 26B | x = 250 | y = 250 | VA |
| 26P | x = 200 | y = 200 | VA |

Aufweiten Radhausausschnittkantenbereich:

| Auflagen | Im Bereich | | Aufweiten um [mm] | Achse |
|----------|------------|----------|-------------------|-------|
| | von [mm] | bis [mm] | | |
| 26J | x = 250 | y = 250 | 30 | VA |
| 26N | x = 250 | y = 250 | 8 | VA |
| 27F | x = 250 | y = 250 | 25 | HA |
| 27H | x = 250 | y = 250 | 8 | HA |

ANLAGE: 17
 Hersteller: JMS-Fahrzeugteile GmbH

Radtyp: WP264 8,5x19
 Stand: 18.02.2021

Nacharbeitsprofile Fahrzeug

Fahrzeug:

Hersteller: KIA MOTORS
 Fahrzeugtyp: CD
 Genehm.Nr.: e4*2007/46*1299*..
 Handelsbez.: Ceed, ProCeed, XCeed

Variante(n):

Nacharbeit Radhausausschnittkantenbereich:

| Auflagen | Nacharbeit im Bereich | | Achse |
|----------|-----------------------|----------|-------|
| | von [mm] | bis [mm] | |
| 26B | x = 290 | y = 270 | VA |
| 26P | x = 240 | y = 220 | VA |
| 27B | x = 290 | y = 280 | HA |
| 27I | x = 240 | y = 230 | HA |

Aufweiten Radhausausschnittkantenbereich:

| Auflagen | Im Bereich | | Aufweiten um [mm] | Achse |
|----------|------------|----------|-------------------|-------|
| | von [mm] | bis [mm] | | |
| 26J | y = 290 | y = 270 | 20 | VA |
| 26N | x = 290 | y = 270 | 8 | VA |
| 27F | x = 290 | y = 280 | 28 | HA |
| 27H | x = 290 | y = 280 | 8 | HA |

ANLAGE: 17
 Hersteller: JMS-Fahrzeugteile GmbH

Radtyp: WP264 8,5x19
 Stand: 18.02.2021

Nacharbeitsprofile Fahrzeug

Fahrzeug:

Hersteller: KIA MOTORS
 Fahrzeugtyp: QLE
 Genehm.Nr.: e11*2007/46*3144*..
 Handelsbez.: KIA SPORTAGE

Variante(n): ---

Nacharbeit Radhausausschnittkantenbereich:

| Auflagen | Nacharbeit im Bereich | | Achse |
|----------|-----------------------|----------|-------|
| | von [mm] | bis [mm] | |
| 26B | x = 270 | y = 280 | VA |
| 27I | x = 220 | y = 260 | HA |
| 27B | x = 270 | y = 310 | HA |
| 26P | x = 220 | y = 230 | VA |

Aufweiten Radhausausschnittkantenbereich:

| Auflagen | Im Bereich | | Aufweiten um [mm] | Achse |
|----------|------------|----------|-------------------|-------|
| | von [mm] | bis [mm] | | |
| 26N | x = 270 | y = 280 | 8 | VA |
| 26J | x = 270 | y = 280 | 26 | VA |
| 27H | x = 270 | y = 310 | 8 | HA |
| 27F | x = 270 | y = 310 | 27 | HA |

Nacharbeitsprofile Fahrzeug**Fahrzeug:**

Hersteller: MAZDA
Fahrzeugtyp: BPE
Genehm.Nr.: e13*2007/46*2249*..
Handelsbez.: MAZDA3

Variante(n):

Nacharbeit Radhausausschnittkantenbereich:

| Auflagen | Nacharbeit im Bereich | | Achse |
|----------|-----------------------|----------|-------|
| | von [mm] | bis [mm] | |
| 26B | x = 290 | y = 325 | VA |
| 26P | x = 340 | y = 375 | VA |
| 27B | x = 285 | y = 365 | HA |

Aufweiten Radhausausschnittkantenbereich:

| Auflagen | Im Bereich | | Aufweiten um [mm] | Achse |
|----------|------------|----------|-------------------|-------|
| | von [mm] | bis [mm] | | |
| 26J | x = 290 | y = 325 | 30 | VA |
| 26J | x = 290 | y = 325 | 8 | VA |
| 27F | x = 285 | y = 365 | 22 | HA |
| 27H | x = 285 | y = 365 | 8 | HA |

Nacharbeitsprofile Fahrzeug**Fahrzeug:**

Hersteller: MAZDA
Fahrzeugtyp: KF
Genehm.Nr.: e13*2007/46*1803*..
Handelsbez.: MAZDA CX-5

Variante(n):

Nacharbeit Radhausausschnittkantenbereich:

| Auflagen | Nacharbeit im Bereich | | Achse |
|----------|-----------------------|----------|-------|
| | von [mm] | bis [mm] | |
| 26B | x = 345 | y = 400 | VA |
| 27I | x = 290 | y = 360 | HA |
| 27B | x = 340 | y = 410 | HA |
| 26P | x = 295 | y = 350 | VA |

Aufweiten Radhausausschnittkantenbereich:

| Auflagen | Im Bereich | | Aufweiten um [mm] | Achse |
|----------|------------|----------|-------------------|-------|
| | von [mm] | bis [mm] | | |
| 26N | x = 345 | y = 400 | 6 | VA |
| 27H | x = 340 | y = 410 | 7 | HA |

ANLAGE: 17
 Hersteller: JMS-Fahrzeugteile GmbH

Radtyp: WP264 8,5x19
 Stand: 18.02.2021

Nacharbeitsprofile Fahrzeug

Fahrzeug:

Hersteller: MAZDA
 Fahrzeugtyp: BP
 Genehm.Nr.: e13*2007/46*1972*..
 Handelsbez.: MAZDA3

Variante(n):

Nacharbeit Radhausausschnittkantenbereich:

| Auflagen | Nacharbeit im Bereich | | Achse |
|----------|-----------------------|----------|-------|
| | von [mm] | bis [mm] | |
| 26B | x = 290 | y = 325 | VA |
| 26P | x = 340 | y = 375 | VA |
| 27B | x = 285 | y = 365 | HA |

Aufweiten Radhausausschnittkantenbereich:

| Auflagen | Im Bereich | | Aufweiten um [mm] | Achse |
|----------|------------|----------|-------------------|-------|
| | von [mm] | bis [mm] | | |
| 26J | x = 290 | y = 325 | 30 | VA |
| 26J | x = 290 | y = 325 | 8 | VA |
| 27F | x = 285 | y = 365 | 22 | HA |
| 27H | x = 285 | y = 365 | 8 | HA |

ANLAGE: 17
Hersteller: JMS-Fahrzeugteile GmbH

Radtyp: WP264 8,5x19
Stand: 18.02.2021

Nacharbeitsprofile Fahrzeug

Fahrzeug:

Hersteller: MAZDA
Fahrzeugtyp: DM
Genehm.Nr.: e13*2007/46*2041*..
Handelsbez.: MAZDA CX-30

Variante(n):

Nacharbeit Radhausausschnittkantenbereich:

| Auflagen | Nacharbeit im Bereich | | Achse |
|----------|-----------------------|----------|-------|
| | von [mm] | bis [mm] | |
| 26B | x = 320 | y = 300 | VA |
| 26P | x = 270 | y = 250 | VA |

Aufweiten Radhausausschnittkantenbereich:

| Auflagen | Im Bereich | | Aufweiten um [mm] | Achse |
|----------|------------|----------|-------------------|-------|
| | von [mm] | bis [mm] | | |
| 26J | x = 320 | y = 300 | 8 | VA |
| 26N | x = 320 | y = 300 | 10 | VA |

ANLAGE: 17
Hersteller: JMS-Fahrzeugteile GmbH

Radtyp: WP264 8,5x19
Stand: 18.02.2021

Nacharbeitsprofile Fahrzeug

Fahrzeug:

Hersteller: MAZDA
Fahrzeugtyp: DR
Genehm.Nr.: e13*2007/46*2300*..
Handelsbez.: MAZDA MX-30

Variante(n):

Nacharbeit Radhausausschnittkantenbereich:

| Auflagen | Nacharbeit im Bereich | | Achse |
|----------|-----------------------|----------|-------|
| | von [mm] | bis [mm] | |
| 26B | x = 270 | y = 295 | VA |
| 26P | x = 220 | y = 245 | VA |
| 27B | x = 330 | y = 360 | HA |
| 27I | x = 280 | y = 310 | HA |

Nacharbeitsprofile Fahrzeug**Fahrzeug:**

Hersteller: MAZDA
Fahrzeugtyp: KE
Genehm.Nr.: e13*2007/46*1247*..
Handelsbez.: MAZDA CX-5

Variante(n): Allradantrieb, Kombi

Nacharbeit Radhausausschnittkantenbereich:

| Auflagen | Nacharbeit im Bereich | | Achse |
|----------|-----------------------|----------|-------|
| | von [mm] | bis [mm] | |
| 26B | x = 345 | y = 400 | VA |
| 27I | x = 290 | y = 360 | HA |
| 27B | x = 340 | y = 410 | HA |
| 26P | x = 295 | y = 350 | VA |

Aufweiten Radhausausschnittkantenbereich:

| Auflagen | Im Bereich | | Aufweiten um [mm] | Achse |
|----------|------------|----------|-------------------|-------|
| | von [mm] | bis [mm] | | |
| 26N | x = 345 | y = 400 | 6 | VA |
| 27H | x = 340 | y = 410 | 7 | HA |

Nacharbeitsprofile Fahrzeug**Fahrzeug:**

Hersteller: MAZDA
Fahrzeugtyp: BL
Genehm.Nr.: e11*2001/116*0262*..
Handelsbez.: MAZDA 3

Variante(n): ab e11*2001/116*0262*10, ab Mj.2013

Nacharbeit Radhausausschnittkantenbereich:

| Auflagen | Nacharbeit im Bereich | | Achse |
|----------|-----------------------|----------|-------|
| | von [mm] | bis [mm] | |
| 26B | x = 370 | y = 400 | VA |
| 27I | x = 300 | y = 370 | HA |
| 27B | x = 350 | y = 400 | HA |
| 26P | x = 320 | y = 375 | VA |

Aufweiten Radhausausschnittkantenbereich:

| Auflagen | Im Bereich | | Aufweiten um [mm] | Achse |
|----------|------------|----------|-------------------|-------|
| | von [mm] | bis [mm] | | |
| 26N | x = 370 | y = 400 | 8 | VA |
| 26J | x = 370 | y = 400 | 30 | VA |
| 27H | x = 350 | y = 400 | 8 | HA |
| 27F | x = 350 | y = 400 | 15 | HA |

ANLAGE: 17
Hersteller: JMS-Fahrzeugteile GmbH

Radtyp: WP264 8,5x19
Stand: 18.02.2021

Seite: 56 von 59

Nacharbeitsprofile Fahrzeug

Fahrzeug:

Hersteller: MAZDA
Fahrzeugtyp: GH
Genehm.Nr.: e1*2001/116*0448*..
Handelsbez.: MAZDA 6, MAZDA CX-5

Variante(n): Allradantrieb, Frontantrieb, Kombi, nur CX-5

Nacharbeit Radhausausschnittkantenbereich:

| Auflagen | Nacharbeit im Bereich | | Achse |
|----------|-----------------------|----------|-------|
| | von [mm] | bis [mm] | |
| 26B | x = 345 | y = 400 | VA |
| 27I | x = 290 | y = 360 | HA |
| 27B | x = 340 | y = 410 | HA |
| 26P | x = 295 | y = 350 | VA |

Aufweiten Radhausausschnittkantenbereich:

| Auflagen | Im Bereich | | Aufweiten um [mm] | Achse |
|----------|------------|----------|-------------------|-------|
| | von [mm] | bis [mm] | | |
| 26N | x = 345 | y = 400 | 6 | VA |
| 27H | x = 340 | y = 410 | 7 | HA |

Nacharbeitsprofile Fahrzeug**Fahrzeug:**

Hersteller: MAZDA
Fahrzeugtyp: GJ
Genehm.Nr.: e1*2007/46*1001*..
Handelsbez.: MAZDA 6, MAZDA CX-5

Variante(n): Frontantrieb, Stufenheck

Nacharbeit Radhausausschnittkantenbereich:

| Auflagen | Nacharbeit im Bereich | | Achse |
|----------|-----------------------|----------|-------|
| | von [mm] | bis [mm] | |
| 26P | x = 385 | y = 400 | VA |
| 26B | x = 400 | y = 400 | VA |
| 27I | x = 215 | y = 350 | HA |
| 27B | x = 265 | y = 400 | HA |

Aufweiten Radhausausschnittkantenbereich:

| Auflagen | Im Bereich | | Aufweiten um [mm] | Achse |
|----------|------------|----------|-------------------|-------|
| | von [mm] | bis [mm] | | |
| 26N | x = 400 | y = 400 | 8 | VA |
| 26J | x = 400 | y = 400 | 24 | VA |
| 27H | x = 265 | y = 400 | 8 | HA |
| 27F | x = 265 | y = 400 | 24 | HA |

ANLAGE: 17
Hersteller: JMS-Fahrzeugteile GmbH

Radtyp: WP264 8,5x19
Stand: 18.02.2021

Seite: 58 von 59

Nacharbeitsprofile Fahrzeug

Fahrzeug:

Hersteller: MAZDA
Fahrzeugtyp: GH
Genehm.Nr.: e1*2001/116*0448*..
Handelsbez.: MAZDA 6, MAZDA CX-5

Variante(n): ab e1*2001/116*0448*14, Frontantrieb, Kombi, Stufenheck

Nacharbeit Radhausausschnittkantenbereich:

| Auflagen | Nacharbeit im Bereich | | Achse |
|----------|-----------------------|----------|-------|
| | von [mm] | bis [mm] | |
| 26P | x = 385 | y = 400 | VA |
| 26B | x = 400 | y = 400 | VA |
| 27I | x = 215 | y = 350 | HA |
| 27B | x = 265 | y = 400 | HA |

Aufweiten Radhausausschnittkantenbereich:

| Auflagen | Im Bereich | | Aufweiten um [mm] | Achse |
|----------|------------|----------|-------------------|-------|
| | von [mm] | bis [mm] | | |
| 26N | x = 400 | y = 400 | 8 | VA |
| 26J | x = 400 | y = 400 | 24 | VA |
| 27H | x = 265 | y = 400 | 8 | HA |
| 27F | x = 265 | y = 400 | 24 | HA |

ANLAGE: 17

Hersteller: JMS-Fahrzeugteile GmbH

Radtyp: WP264 8,5x19

Stand: 18.02.2021

Nacharbeitsprofile Fahrzeug

Fahrzeug:

Hersteller: MITSUBISHI
Fahrzeugtyp: GK0
Genehm.Nr.: e1*2007/46*1769*..
Handelsbez.: Mitsubishi Eclipse Cross

Variante(n):

Nacharbeit Radhausausschnittkantenbereich:

| Auflagen | Nacharbeit im Bereich | | Achse |
|----------|-----------------------|----------|-------|
| | von [mm] | bis [mm] | |
| 27B | x = 200 | y = 300 | HA |
| 27I | x = 200 | y = 300 | HA |

Teilegutachten 366-0252-17-WIRD-TG/N12

ANLAGE: Technische Unterlagen
Hersteller: JMS-Fahrzeugteile GmbH

Radtyp: WP264 8,5x19
Stand: 18.02.2021



Seite: 1 von 1

Der Begutachtung zugrunde liegende Unterlagen:

Wuchtgewichte

Sofern zum Auswuchten der Sonderräder an der Felgeninnenseite Klebegewichte unterhalb des Tiefbetts bzw. unterhalb der Felgenschulter bzw. Klammerngewichte am inneren Felgenhorn angebracht werden, ist auf einen Mindestabstand von 3 mm zu Brems-, Fahrwerks- bzw. Lenkungsteilen zu achten.

Allgemeine Reifenhinweise

Reifen mit dem Geschwindigkeitssymbol V dürfen bei 210 km/h bis zu 100% und bei 240 km/h bis zu 91% ihrer maximalen Tragfähigkeit ausgelastet werden. Dazwischen wird linear interpoliert.

Reifen mit dem Geschwindigkeitssymbol W dürfen bei 240 km/h bis zu 100% und bei 270 km/h bis zu 85% ihrer maximalen Tragfähigkeit ausgelastet werden. Dazwischen wird linear interpoliert.

Reifen mit dem Geschwindigkeitssymbol Y dürfen bei 270 km/h bis zu 100% und bei 300 km/h bis zu 85% ihrer maximalen Tragfähigkeit ausgelastet werden. Dazwischen wird linear interpoliert.

Für Geschwindigkeiten über 300 km/h sind die Tragfähigkeiten vom Reifenhersteller zu bestätigen.

Bei der Bestimmung der Tragfähigkeit ist zur bauartbedingten Höchstgeschwindigkeit des Fahrzeuges eine Toleranz von 5% oder die vom Fahrzeughersteller vorgegebene Toleranz zu addieren und der Einfluß des Sturzwinkels zu beachten.

Bei Reifen mit der Geschwindigkeitsbezeichnung ZR sind die Tragfähigkeiten von den Reifenherstellern bestätigen zu lassen.

Die Bezieher der Sonderräder sind darauf hinzuweisen, dass der vom Reifenhersteller vorgeschriebenen Reifenfülldruck zu beachten ist.

Um ungünstige Einflüsse auf das Fahrverhalten zu vermeiden, sollten jeweils nur gleiche Reifen (Bauart, Hersteller und Profiltyp) am Fahrzeug montiert werden. Spezielle Auflagen im Gutachten bleiben hiervon unberührt.

Ersatzrad

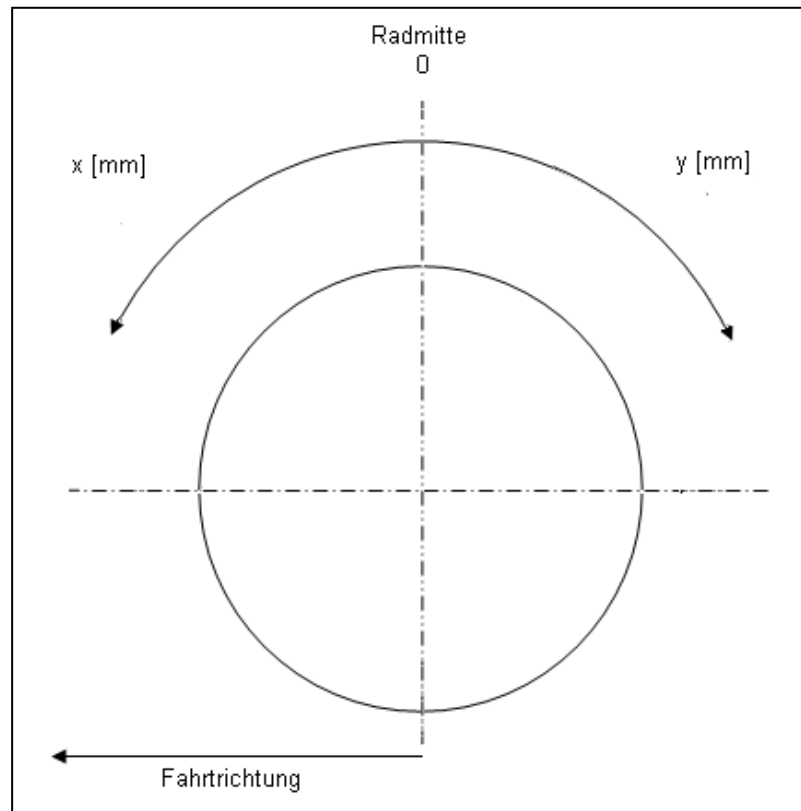
Die Bezieher der Sonderräder müssen darauf hingewiesen werden, dass bei Verwendung des serienmäßigen Ersatzrades die serienmäßigen Radbefestigungsteile zu verwenden sind.

Allgemeine Radhinweise

Eine nachträgliche mechanische Bearbeitung und/oder thermische Behandlung ist nicht zulässig.

Hinweisblatt zu den im Gutachten genannten Nacharbeitsauflagen Nr.

26B, 26P, 27B, 27I, 26N, 26J, 27F, 27H

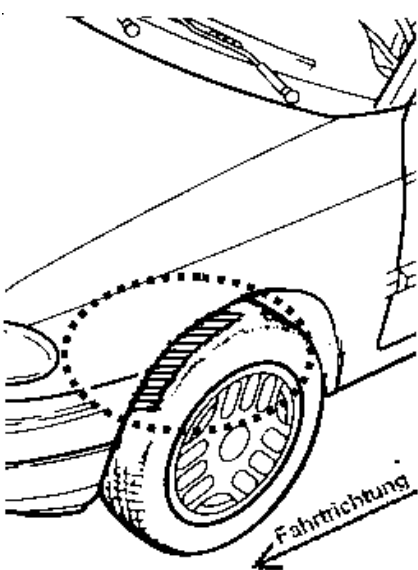
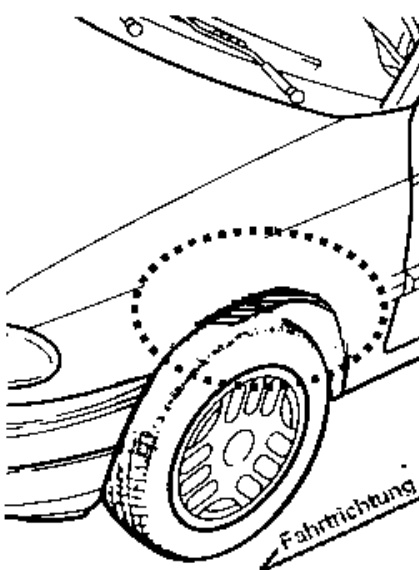
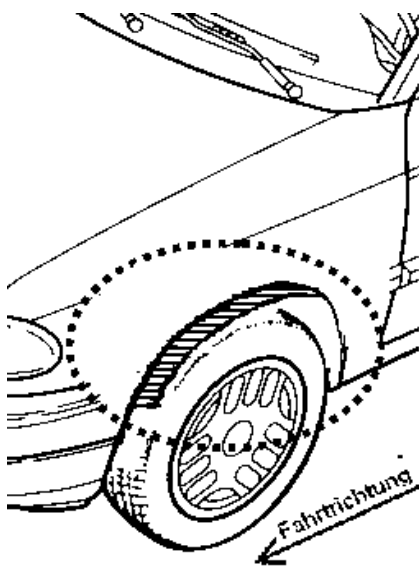


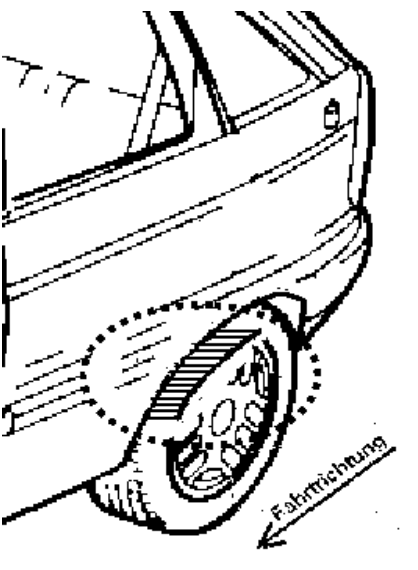
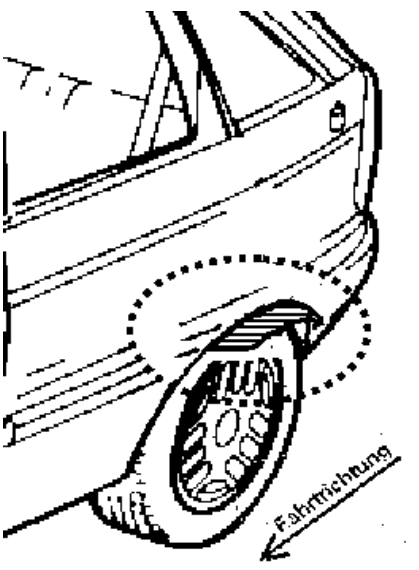
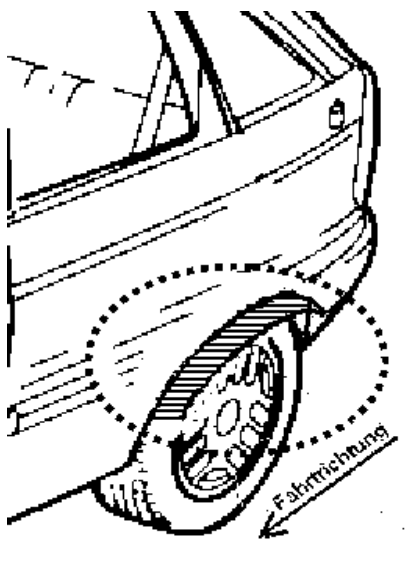
ANLAGE: Radabdeckung
 Hersteller: JMS-Fahrzeugteile GmbH

Radtyp: WP264 8,5x19
 Stand: 18.02.2021

Hinweisblatt zu den im Gutachten genannten Radabdeckungsauflagen Nr. 241 – 248, 24C, 24D, 24J und 24M.

Die nachfolgenden Bilder stellen die Hilfsmittel zur Erfüllung der Radabdeckung dar, die in den Radabdeckungsauflagen beschrieben sind.

| Vorderachse | | |
|--|---|---|
| Bereich 30 Grad vor der Radmitte Zu Auflage 241 bzw. 245 | Bereich 50 Grad hinter der Radmitte Zu Auflage 242 bzw. 246 | Bereich 30 Grad vor und 50 Grad hinter der Radmitte Zu Auflage 241,242,245, 246,24C,24J |
|  |  |  |

| Hinterachse | | |
|---|--|--|
| Bereich 30 Grad vor der Radmitte Zu Auflage 243 bzw. 247 | Bereich 50 Grad hinter der Radmitte Zu Auflage 244 bzw. 248 | Bereich 30 Grad vor und 50 Grad hinter der Radmitte Zu Auflage 243,244,247,248,24D,24M |
|  |  |  |

